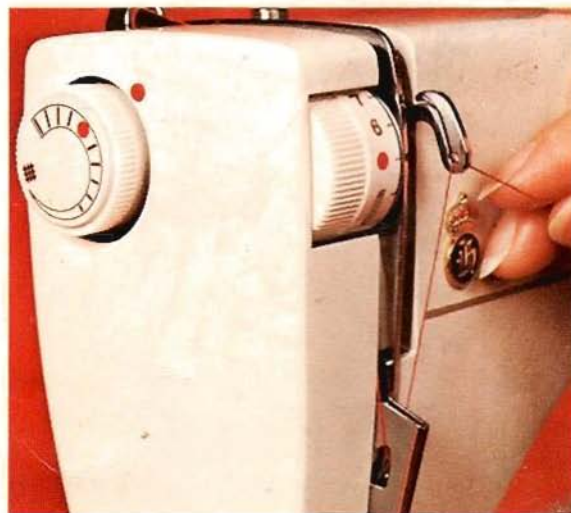


Husqvarna maskin-guide



för symaskin modell

6030

För Er och Er nya Husqvarna

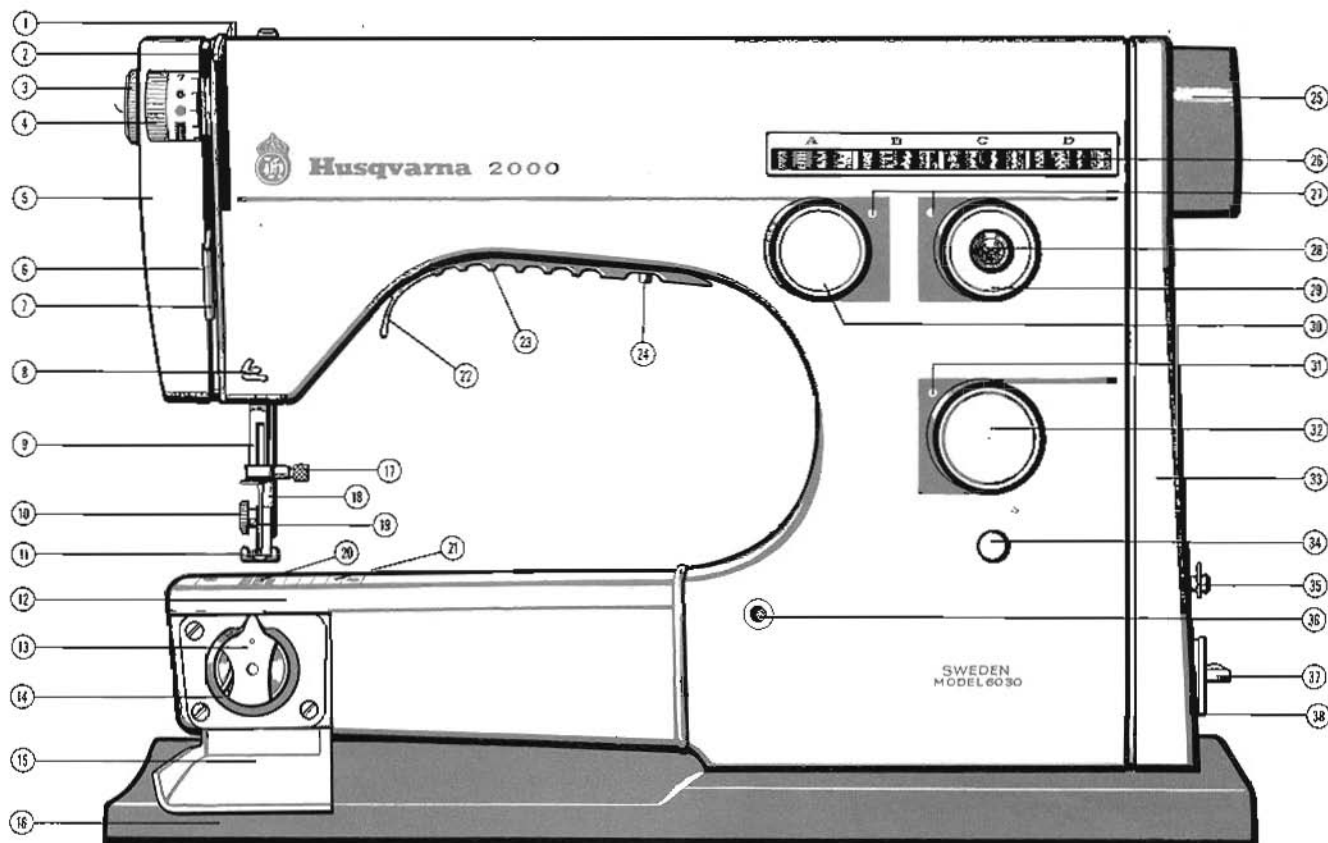
har denna handledning utarbetats. Den kommer att snabbt sätta Er in i, hur denna symaskin fungerar och hur Ni bäst kan utnyttja alla dess möjligheter inom sömnaden.

Att Ni kommer att få många sköna stunder och inspireras till fina resultat av Er nya symaskin, är vi alldeles övertygade om.

HUSQVARNA VAPENFABRIKS AKTIEBOLAG

INNEHÅLLSFÖRTECKNING

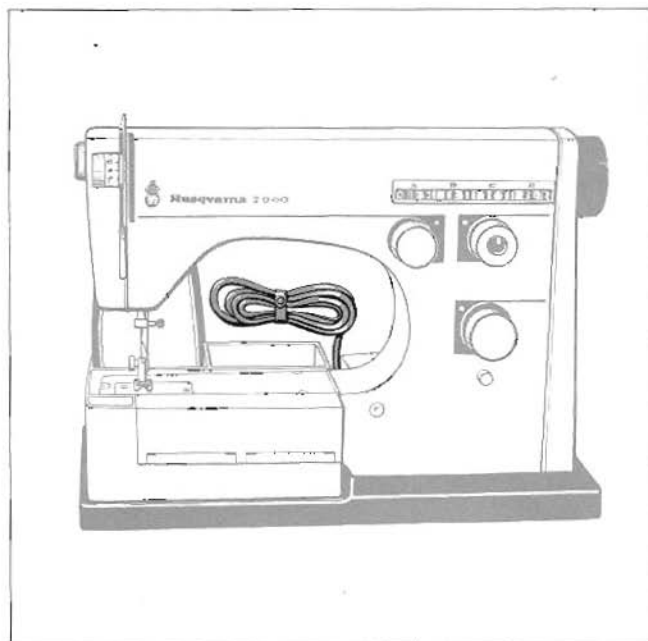
Anslutning av maskinen till vägguttag	5	Nålbyte	8
Backmatning	19	Nålval	8
Belysning	5	Nål och tråd	8
Biesensöm	37	Osynlig fällsöm	25, 26
Bindsöm	23	Overlock = (bindsöm)	23
Blindstick = (osynlig fällsöm)	25, 26	Pressarfot för nyttosömmar	16
Blixtläspressarfot	39	Pressarfotstrycket	18
Byte av lampa	41	Raksöm	21
Byte av snap-on-pressarfot	17	Reduktionsväxel	6
Byte av specialpressarfot	17	Rengöring	41
Byte av sömbildare	20	Rullpressarfot	38
Elastisk fällsöm	27	Sicksack	21
Elastisk raksöm	24	Skyttel = (gripare)	11
Extra tillbehör	46—51	Snap-on-pressarfötter, byte	17
Felsökningsschema	42, 43	Specialpressarfötter, byte	17
Fininställning av knapphållsöm	32	Spolkapsel	9, 11
Flerstegs sicksack = (trestegs sicksack)	22	Spolning	9, 10
Fotreglage	5	Stoppfot	39
Friarm	6	Strömbrytare för lampan	5
Fristyrning	18	Stygnbredds ratt	19
Fällsöm, elastisk	27	Stygnlängds ratt	19
Fällsöm, osynlig	25, 26	Söm, inställning	19
Förlängningsbord	7	Sömbildare	20
Förstärkt, elastisk raksöm	24	Sömguide = (mönsterskala)	19
Förstärkt knapphål	34, 35	Sömväljare	19
Gripare = (skyttel)	11	Teflonsula	38
Inpackning av maskin	4	Tillbakasöm	19
Inställning av söm	19	Tillbehörsaskens innehåll	44, 45
Knapphål	30, 31	Transportör = (matare)	41
Knapphållskniv	33	Trestegssicksack	22
Knappisyning	36	Trädkniv	13
Knappsked	36	Trådval	8
Krypväxel	6	Trådspänning	14, 15
Lampa	5	Trädning	11, 12
Lathund	52, 53	Underträdens spänning	14
Linjalmått	16	Underträdens trädning	11
Markeringspressarfot	40	Uppackning av maskin	4
Maskinens skötsel	41	Upphämtning av undertråd	13
Matare	41	Vad är det för fel?	42, 43
Matarnedsänkning	18	Översiktsbild	3
Mönsterskala	19	Överträdens spänning	14
Mönstersömmar	28, 29	Överträdens trädning	12



1. Trådledare
2. Trådtilldragare
3. Ratt för pressarfotstrycket
4. Trådspänningsratt
5. Däckel
6. Trådledare
7. Trådregeringsfjäder
8. Trådledare
9. Nålstång
10. Pressarfotsskruv
11. Pressarfot
12. Friarm
13. Spolkapsel

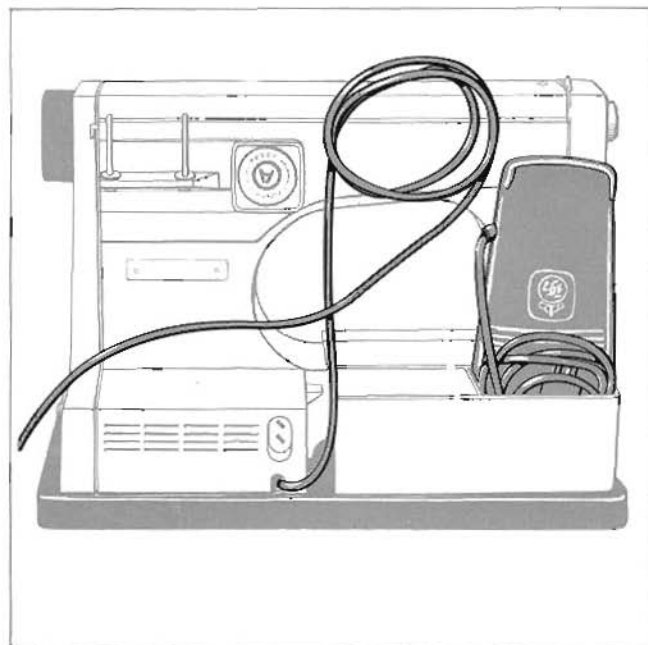
14. Gripare (skyttel)
15. Lucka för gripare
16. Bottenplatta
17. Nåklämskruv
18. Pressarstång
19. Nål
20. Matare
21. Stygnplåt
22. Grepp för nedfällning av lampa
23. Lampskydd
24. Strömbrytare för lampa
25. Handhjul
26. Mönsterskala

27. Inställningsmärke
28. Backmatningsknapp
29. Stygnlängdsratt
30. Sömväljare
31. Inställningsmärke
32. Stygnbredds ratt
33. Remskydd
34. Matarnedsänkknapp
35. Trådledare för spolning
36. Fästhål för förlängningsskiva
37. Spolaxel
38. Knapp för reduktionsväxel



Uppackning

Öppna väskan. Tag ut skumplastskivan och lägg den på bordet. Fatta maskinen i handhjulet och under armen. Lyft ut den och sätt den på skumplastskivan. Tag ur sladden. Lyft tillbehörsasken något uppåt och drag ut den i maskinens längdriktning.



Inpackning

Tag ur stickproppen till fotreglaget. Linda därefter sladden runt handen med början vid reglaget. Tryck ihop fotreglaget och placera det med den tjockare delen nedåt i sitt fack. Undersidan på fotreglaget ska vara vänd framåt mot maskinen. Kläm fast sladden i facket vid sidan av fotreglaget. Linda ihop den andra sladden på samma sätt och sätt sladdbandet om.

Fäll ned pressarfoten. Kontrollera att alla tillbehör ligger på sina rätta platser i asken. Skjut in tillbehörsasken på dess plats och lägg sladden i asken.

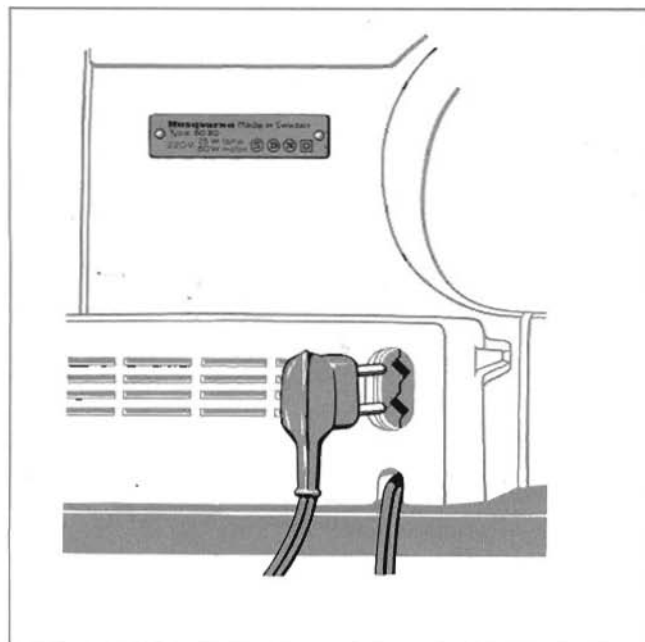
Lyft därefter in maskinen i väskan. Placera förlängningsskivan i väsklockets ficka och skumplastskivan som skydd mellan symaskinen och förlängningsskivan.

Anslutning till vägguttag

På baksidan av maskinen finns en skylt med uppgift om elektrisk spänning (volttal). Kontrollera att denna spänning är densamma som spänningen i ledningsnätet. Anslut sedan maskinen till vägguttaget.

Inkoppling av fotreglaget

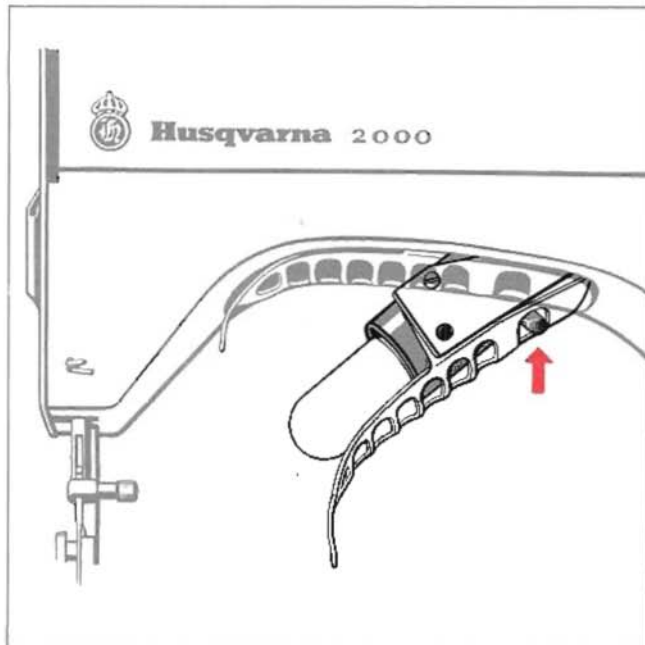
Lyft upp fotreglaget från tillbehörsasken. Ställ fotreglaget på plats under sybordet. Fotreglagets stickpropp anslutes i uttaget på maskinens baksida.

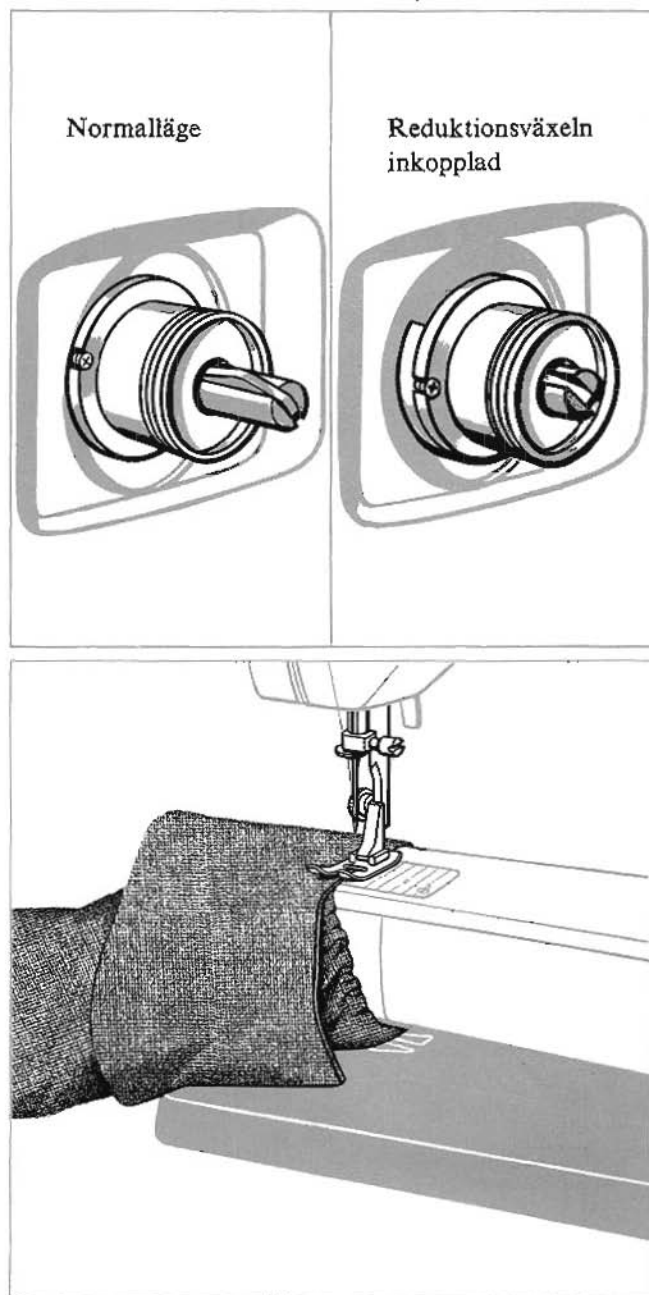


Belysning

Strömbrytaren för belysningen finner Ni på undersidan av den övre armen.

Vid handsömnad, trädning av nål eller detaljarbete är det värdefullt att kunna fälla ned lampan. Då används greppet till vänster på lampgallret. För byte av lampa, se sida 41.





Reduktionsväxeln

eller krypväxeln, som den också kallas, är en av de många praktiska detaljer Er maskin är utrustad med. Om Ni fattar runt det lilla hjulet som sitter innanför spolaxeln på maskinens högra sida, och drar det utåt, så syr Er maskin endast en femtedel så fort som vanligt. Denna låga hastighet kan vara Er till hjälp om Ni vill sy långsamt stygn för stygn, t. ex. vid osynlig fällsöm.

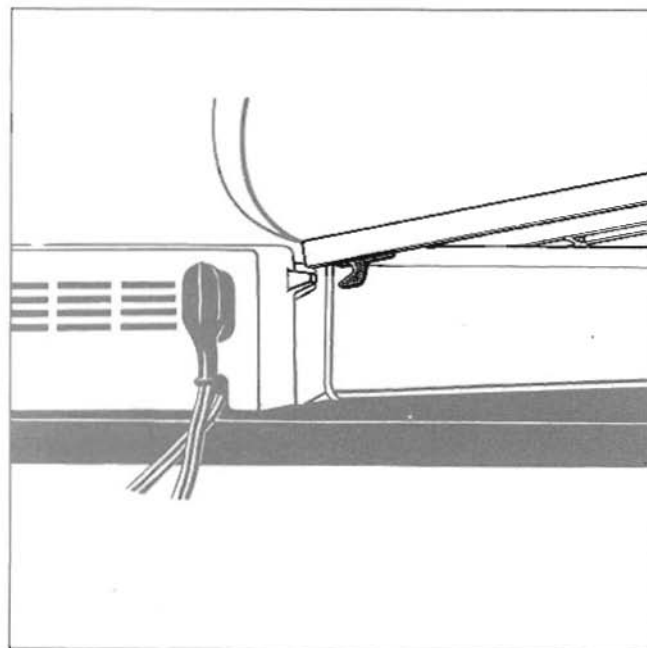
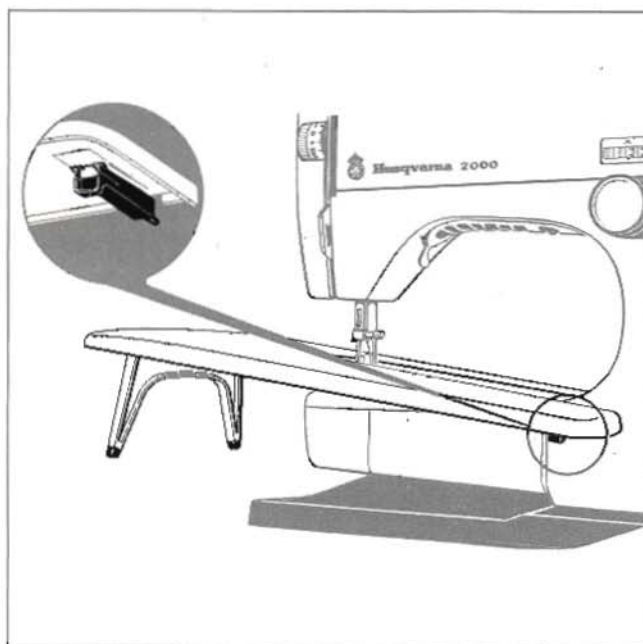
Friarm

Över friarmen kan Ni tråda t. ex. byxben och ärmar och kommer då lätt åt att sy, laga eller lappa i dessa delar. Friarmen är mycket praktisk när Ni skall sy fast kragar och manschetter, liksom när Ni syr små barnplagg. Friarmen gör det också möjligt att stoppa sockor och strumpor på maskinen.

Förlängningsbordet

Då Ni har behov av större plan arbetsyta, sätter Ni på förlängningsbordet. Spärren på förlängningsbordets undersida drages ut med högra handens pekfinger. Därefter tar Ni med vänstra handen om stödet på förlängningsbordets undersida och fäller ut det.

På förlängningsbordets undersida finns ett urtag, som skall passas in i motsvarande klack på symaskinens baksida. Ni kan också använda förlängningsskivan med stödet uppfällt, t. ex. vid fällning av kjolar.



Merceri-serad sytråd eng. nr	Merceri-serad kulört sytråd nr	Sysilke	Broder- eller stopptråd	Nål nr
60—			60—	70
50—60	26	100/3	40—50	80
40—50	26	100/3	30—50	90
40			20	100
30				110
30				120

Nål och tråd

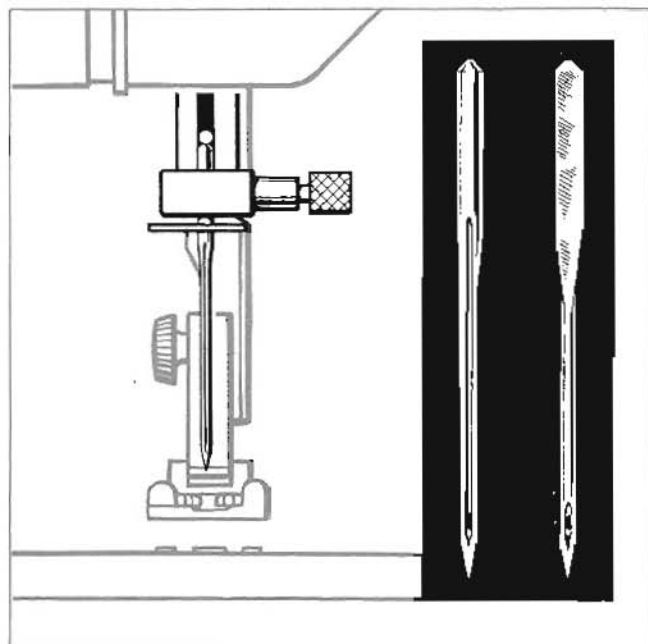
Man använder såväl merceriserad bomullstråd som syntetisk tråd till alla slags tyger.

För mönstersömmar passar broder- eller stopptråd. Broder- eller stopptråd i nr 30—50 ger bl. a. fina knapphål och vackra stickningar. Den används naturligtvis också som namnet säger för brodering och stoppning.

Om nålgrovleken kan allmänt sägas att nr 80—90 passar till det mesta. Till en tunnare tråd och tunna, täta tyger måste man ha en fin nål som skonar tyget. Till mycket tjocka och hårda tyger behövs däremot en grövre nål. Ju högre nummer nålen har desto grövre är den. Lämpligt förhållande mellan nål och tråd framgår av tabellen.

Nålbyte

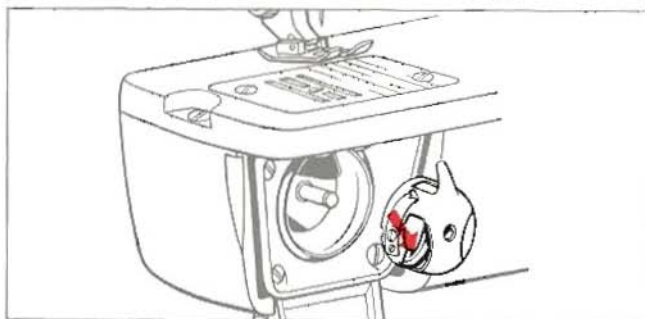
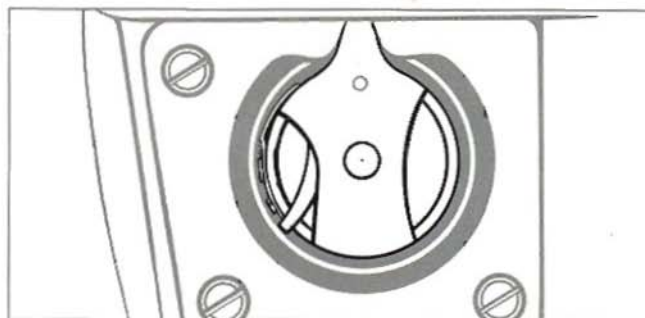
Lossa skruven vid nålfästet och avlägsna den nål som skall bytas. Då Ni sätter in den nya nålen, vänder Ni den flata sidan från Er och skjuter därefter upp nålen i nålstången, tills det tar emot. Drag åt skruven så att nålen sitter fast.



Uttagning av spolkapsel

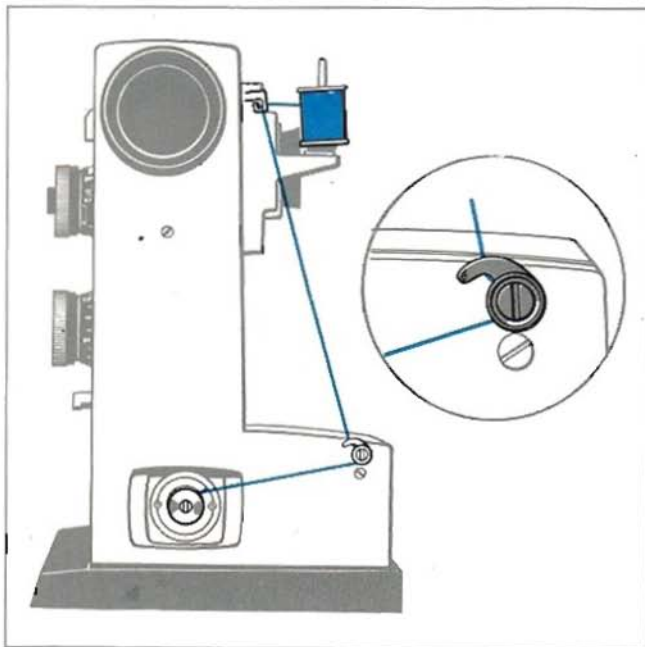
Lyft eller ta av förlängningsbordet, öppna luckan för spolkapseln. Det finns ett litet uttag på friarmen vid luckans vänstra kant.

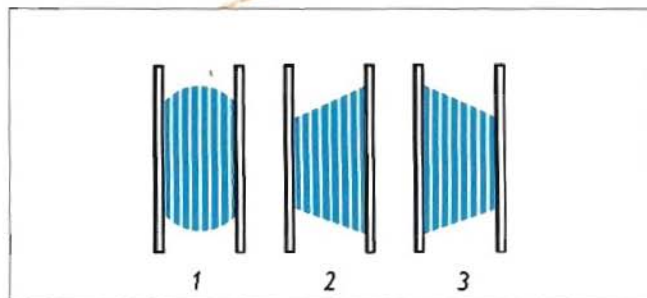
Fatta med tummen och pekfingeret om spolkapseln så att spärren trycks in och tag ut spolkapseln. Så länge spärren hålles intryckt, ligger spolen fast i kapseln. Så snart Ni släpper spärren lösgöres spolen.



Spolning

Tag fram en tom spole ur tillbehörsaschen. På spolens ena sida finns en markering. Vänd spolen så att denna kommer utåt och skjut på spolen på spolaxeln, som finns på maskinens högra sida. Tråd tråden som bilden visar. Börja ovanifrån och linda tråden några varv om spolen. Håll i trådändan och trampa på fotreglaget. Så snart spolningen börjar släpper Ni trådändan. Stoppa spolningen, innan spolen blivit riktigt full — ca 1 mm från kanten.

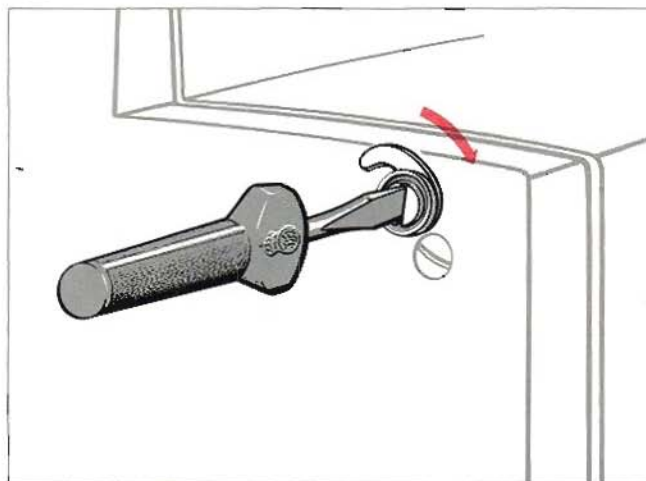




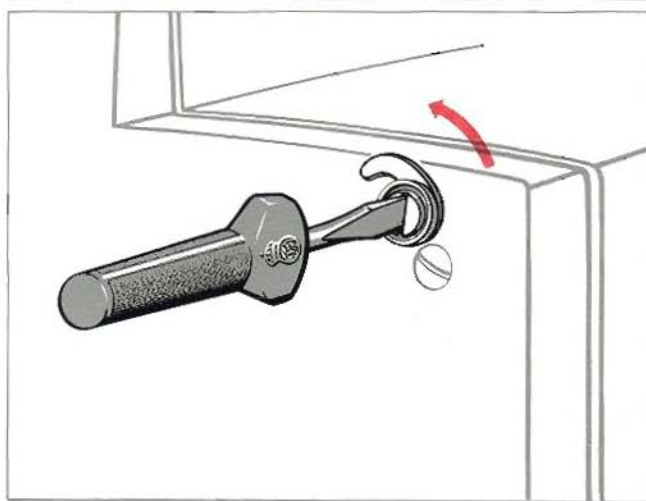
Rätt och fel spolning

Figur 1 visar hur en rätt spolad spole skall se ut.

Märker Ni att maskinen spolar ojämnt, som i exempel 2, vrider Ni med hjälp av den grövre skruvmejseln trådspänningsfästet medurs tills spolningen blir jämn.

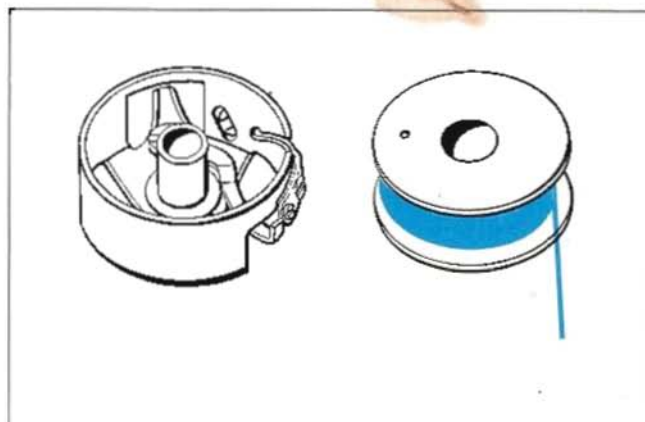


Om spolningen blir som i exempel 3, kontrollera då att spolen är ordentligt intryckt på axeln. Om så är fallet, vrider Ni trådspänningsfästet moturs tills spolningen blir jämn.

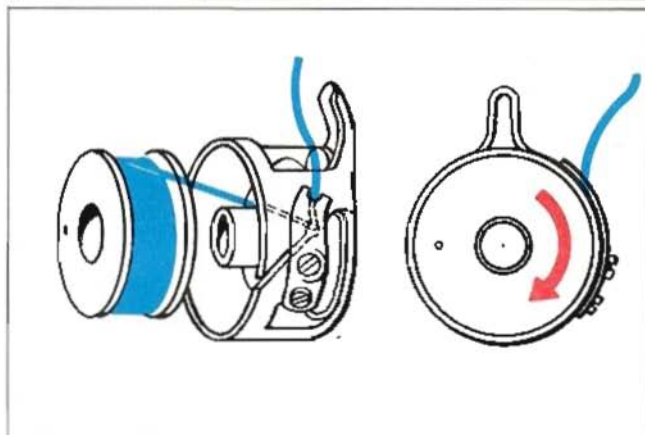


Undertrådens trädning

När spolen är färdig lägger Ni den bredvid sin kapsel med markeringen uppåt. Tråden löper då som bilden visar. Lägg spolen, utan att vända den, i spolkapseln.

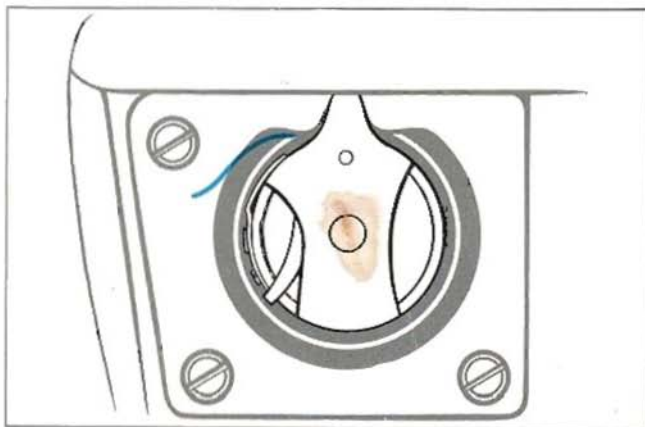


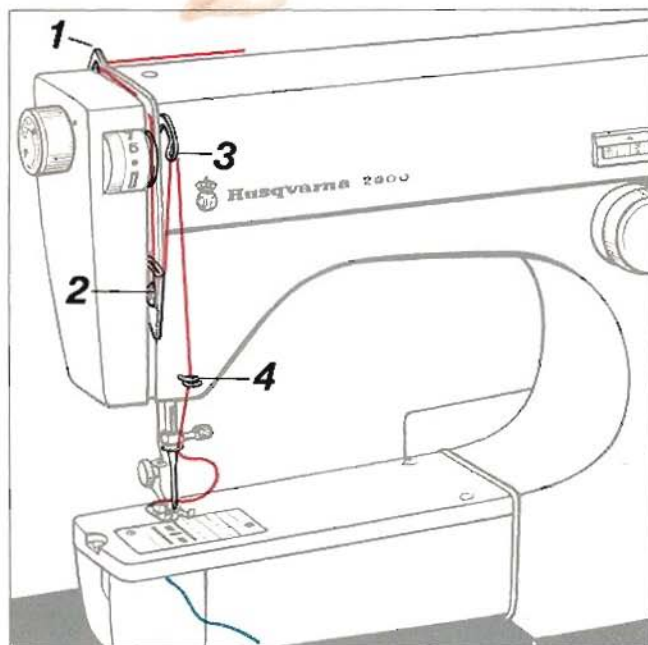
För in tråden i skåran på spolkapseln sida. Tråden drages in under spännfjädersn. Kontrollera, att spolen rör sig i pilens riktning, när Ni drar i tråden.



Insättning av spolen

Sätt tillbaka spolkapseln med »piggen» i urtaget. Ge spolkapseln ett lätt tryck, så att den kommer på plats. Låt tråden hänga. Stäng luckan.

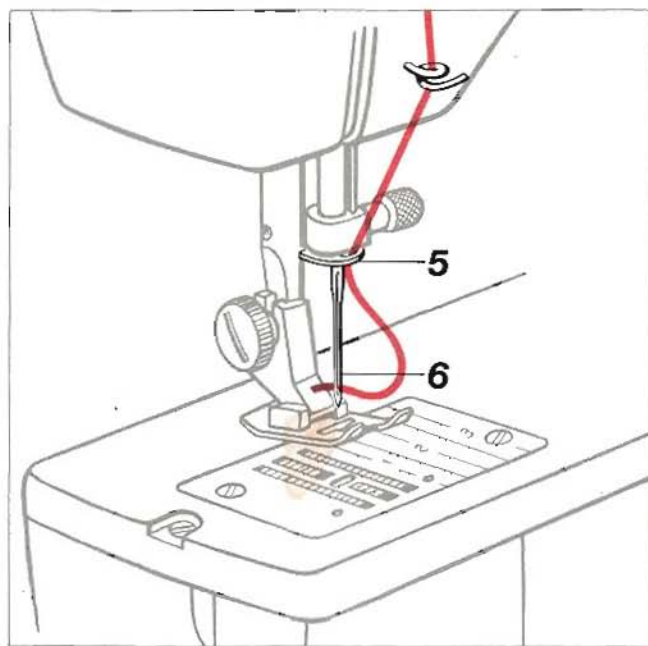




Övertrådens trädning

Se till att pressarfoten är uppfälld. Vrid handhjulet mot Er, till dess att nålen står i sitt högsta läge. Sätt trådrollen på det vänstra trådrolstiftet och träd för sömnad.

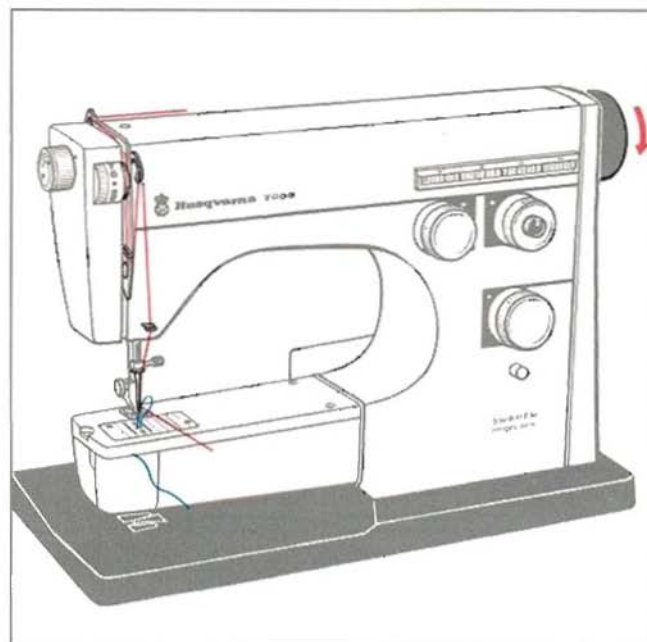
Lägg tråden i trådledaren 1 på den övre armen. Dra därefter tråden till vänster och ner om trådledaren 2. Fortsätt nu trädningen med att från vänster föra tråden i skåran på tilldragaren 3. Vidare skall tråden genom spiralen 4.



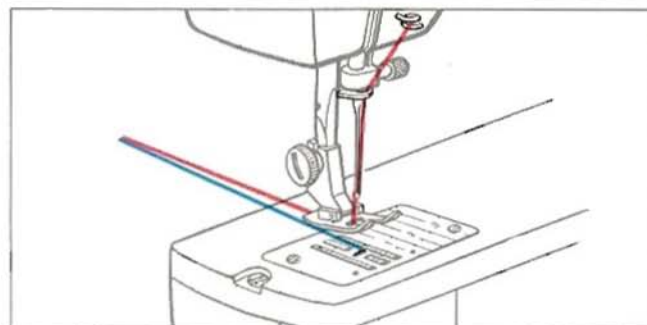
Se noga till att tråden verkligen ligger bakom den svarta trådledaren uppe vid nålfästet 5. Nålen trädes framifrån. Tack vare det vita fältet på pressarfotsfästet framträder nålsögat mycket tydligt och därigenom underlättas trädningen av nålen 6.

Upphämtning av undertråd

Håll den trädde övertråden slak och vrid handhjulet mot Er tills nålen gått ned en gång och upp igen. När nålen är i sitt högsta läge drar Ni försiktigt i övertråden och får då upp en ögla av undertråden, som är lätt att fånga. Dra ej för hårt i övertråden, nålen kan då krökas.

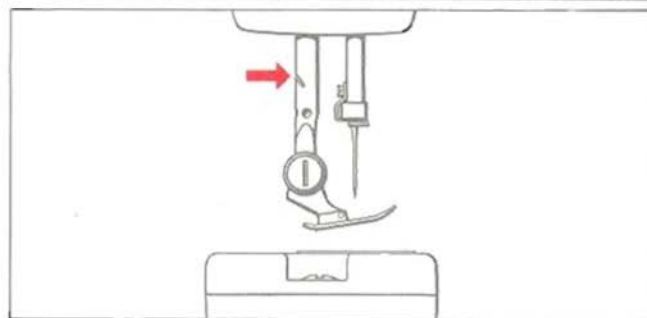


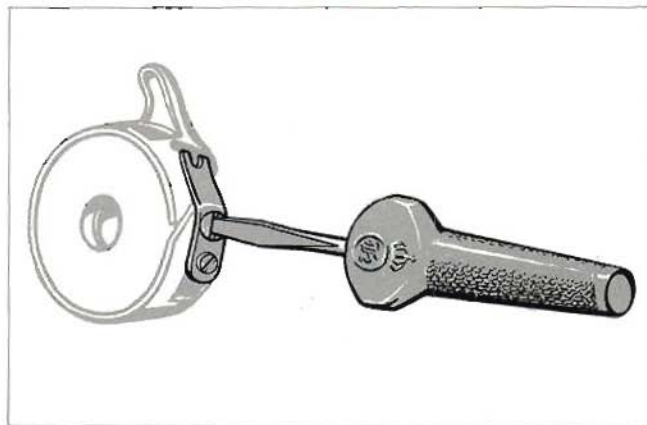
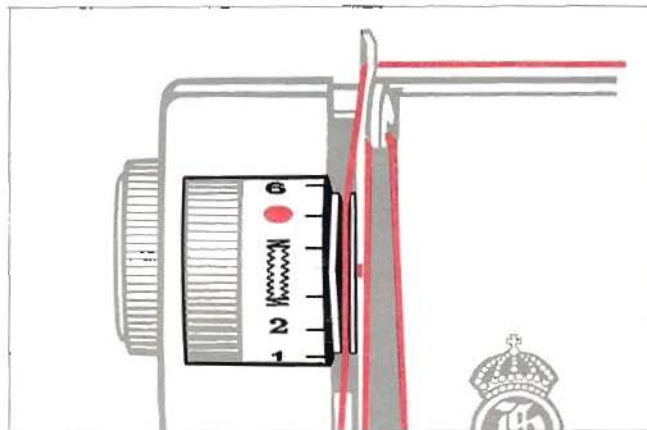
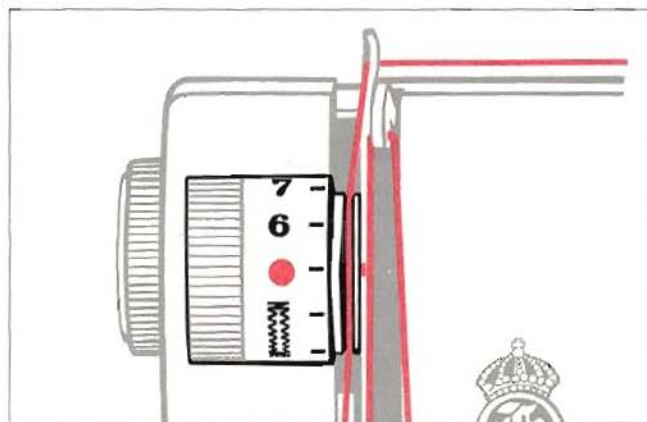
Trådarna drages ut ca 15 cm bakåt. Med för korta trådändar är det risk för att tråden glider ur nålsögat när Ni skall börja sy.



Trådkniv

Baktill på pressarstängen finns en skåra, trådkniven, som gör att Ni med ett enkelt handgrepp kan skära av trådarna.





Överträdens spänning

Ratten med vilken Ni reglerar spänningen är graderad från 0—10 och försedd med stopp. Normal trådspänning får Ni genom att ställa ratten på det röda märket. Er maskin är insydd med den tråd, som medföljer maskinen och med trådspänningsratten inställd på den röda punkten. Med annan grovlek på tråden kan Ni behöva ändra trådspänningen något.

På trådspänningsratten finns också en speciell markering för den trådspänning, som skall användas vid knapphålssömnad. Denna är också lämpligast för täta mönstersömmar, brodering m. m.

Underträdens spänning

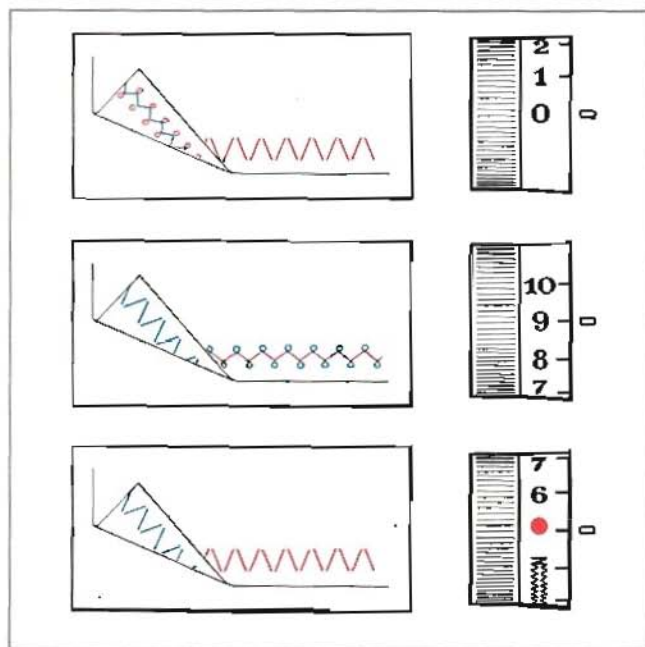
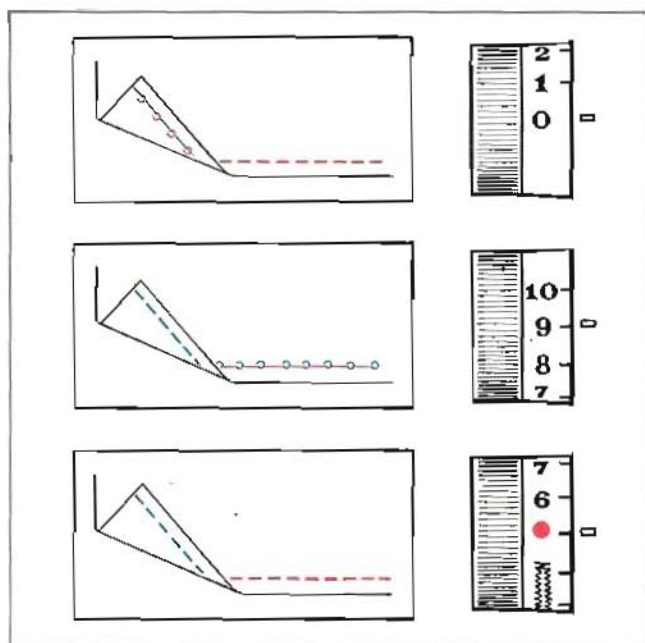
Det är i regel tillräckligt att ändra överträdens spänning. Endast i undantagsfall behöver underträdens spänning justeras.

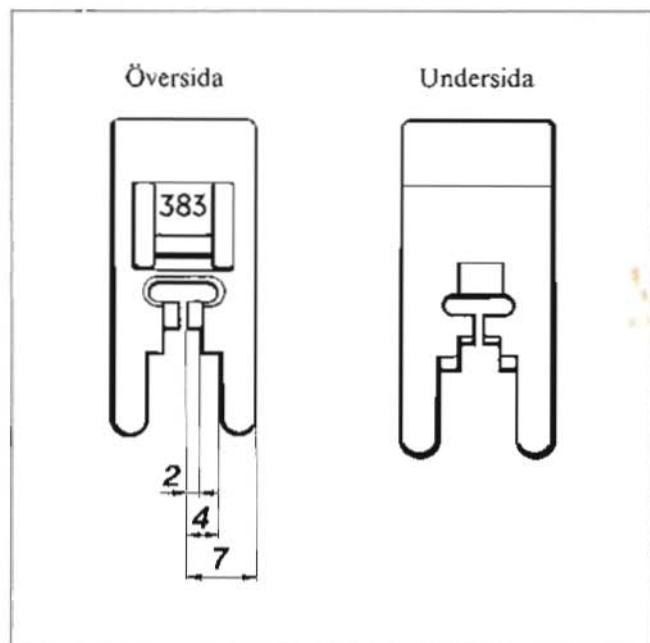
Om en justering av underträdens spänning måste göras, använder Ni den mindre skruvmejseln, som ligger i tillbehörsasken. Sätt den i den större skruven på trådspänningsfjäders och vrid endast 1/10 varv moturs om trådspänningen är för hård, medurs om den är för lös.

Rätt och fel trådspänning

För att Ni lättare skall förstå betydelsen av rätt trådspänning kan Ni provsy med olika trådspänningar. Ni börjar med alltför lös trådspänning, d. v. s. Ni vrider trådspänningsratten uppåt, så långt det går. Granska lappen och Ni finner, att undertråden ligger rak och övertråden drages ner på undersidan. Vrider Ni ratten nedåt inträffar motsatsen. Övertråden ligger rak och undertråden kommer upp i öglor på ovasidan. Den rätta trådspänningen har Ni då trådarna knyts mellan de båda tygskikten. Provsy på en lapp av samma tyg, som Ni sedan skall arbeta i.

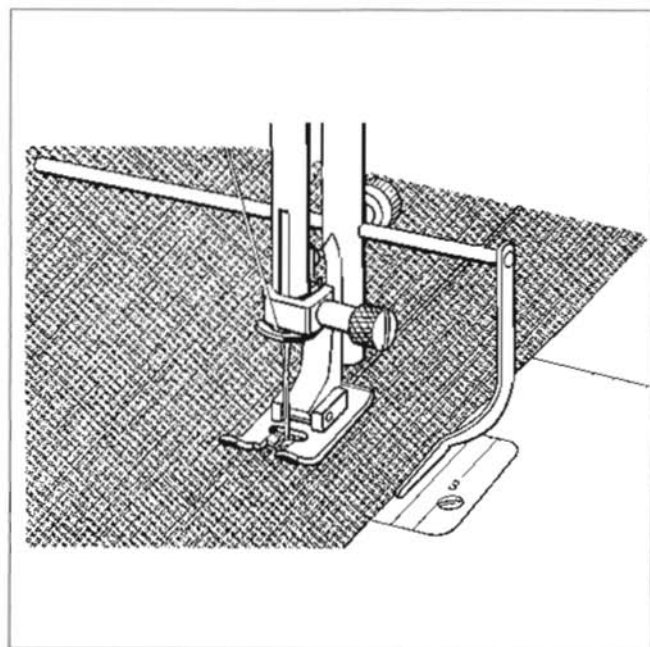
Innan Ni börjar sy sicksacksöm, kontrollera att Ni har rätt trådspänning på samma sätt som när Ni skulle sy raksöm. Prova gärna på en tyglapp hur sömbilden ser ut om Ni ställer in på lösaste, övre bilden, resp. hårdaste, mellersta bilden, trådspänningen. Riktig trådspänning skall se ut som på understa bilden.





Nyttosömspressarfot

Den pressarfot (41 11 383), som sitter på maskinen vid leveransen, användes vid raksöm, sicksack och andra nyttosömmar. Som Ni ser har den olika »hack», vilka kan användas som riktmärken vid sömnad. Vill Ni ha 7 mm sömsmån låter Ni tyget löpa jäms med pressarfotens ytterkant. (Gäller vid raksöm med nålen i mittläge). Går Ni ett steg inåt får Ni en sömsmån på 4 mm. Det innersta »hacket» ger en sömsmån på 2 mm.



Linjalmått

Med hjälp av linjalmåttet (40 15 420), som finns i tillbehörsaschen, kan Ni lätt sy med bredare sömsmån. Linjalen trädes genom hålet i pressarstängen och fästes baktill på denna med en skruv (41 11 399), som finns i tillbehörsaschen.

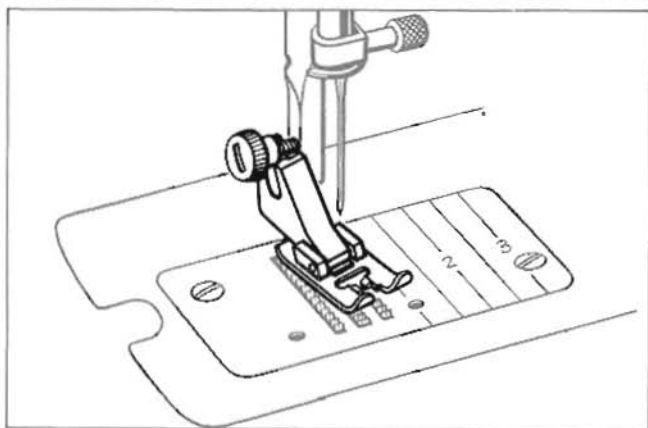
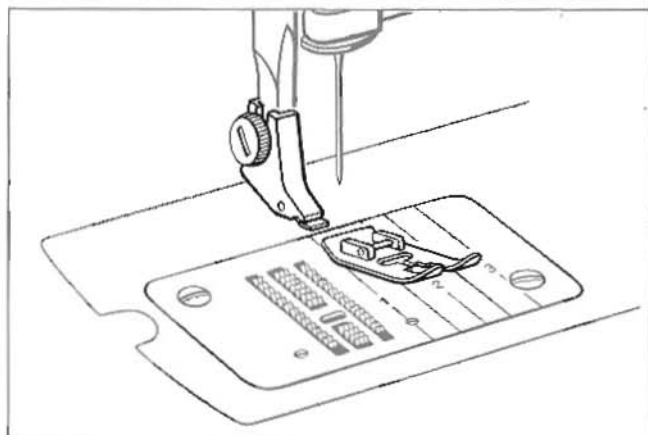
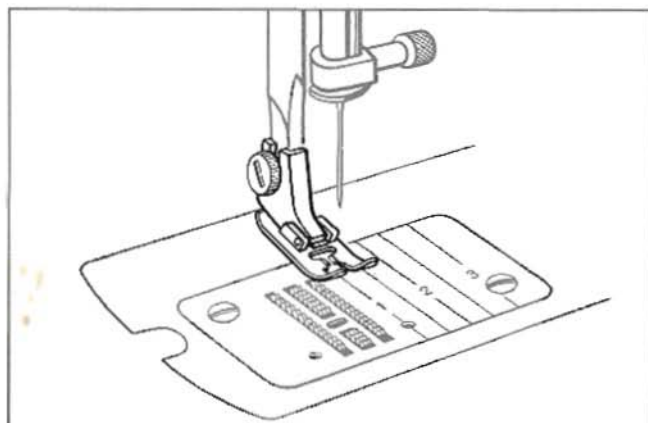
Byte av snap-on pressarfot

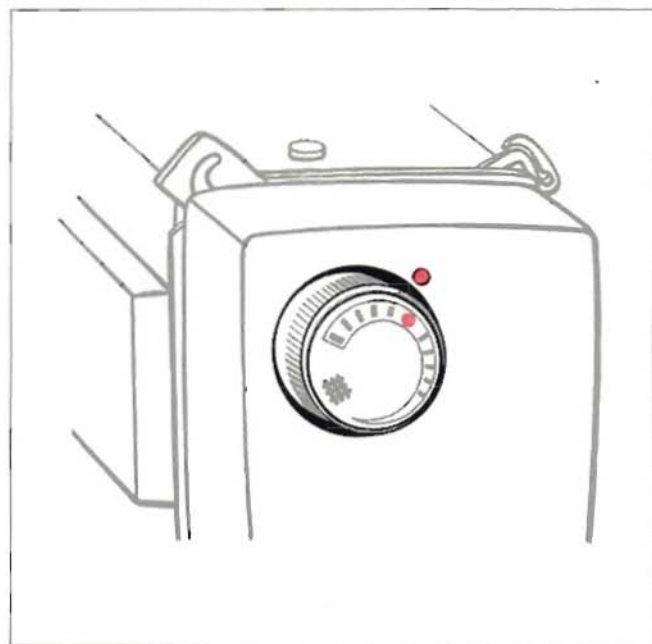
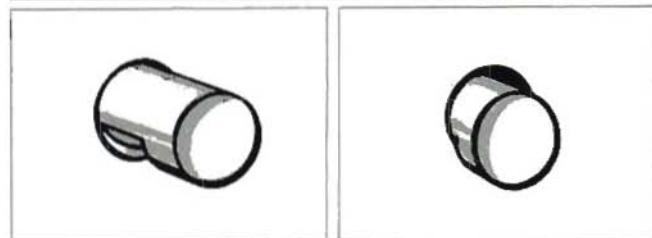
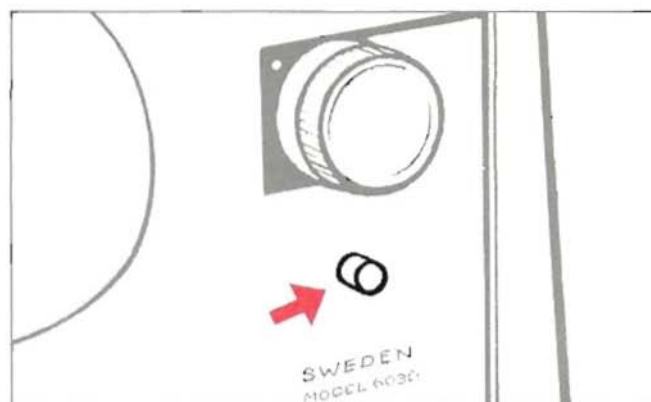
De pressarfötter, som medföljer maskinen har formen av lösa sulor, som skjuts fast på en fjäder på pressarfotsfästet. Vill Ni byta pressarfot, se då först till att nålen står i sitt högsta läge. (Vrid handhjulet mot Er). Lossa pressarfoten genom att draga den mot Er i riktning snett nedåt.

För in den nya pressarfoten mot fästets framkant i enlighet med bilden. I nedre ändan på fästet finns en fjäder. För pressarfoten så att den runda tvärgående pinne, som finns på pressarfoten passar in i mellanrummet mellan fästet och fjädern. Gör sedan en lätt tryckning snett nedåt—bakåt och pressarfoten sitter på plats.

Byte av specialpressarfot

Vissa pressarfötter kan inte utformas som lösa sulor, utan även fästet måste bytas ut. Se till att nålen står i sitt högsta läge. Lossa därefter fästsruven med vänster hand (använd skruvmejseln om den sitter hårt) och tag bort pressarfoten med höger hand.





Matarnedsänkning

Ni sänker mataren genom att trycka matarnedsänkknappen inåt—nedåt, så att knappen låses i detta läge. För att åter höja mataren trycker Ni knappen uppåt.

Mataren sänkes då man syr i knappar, tränisar knapphål och utför viss slags stoppning.

Pressarfotstrycket

Pressarfotstrycket kan ändras med hjälp av en graderad ratt, som finns däckeln till vänster på maskinen. För normalt tryck är inställningen på den röda punkten lagom, men med en del tyger kan det vara lämpligt att öka eller minska trycket något d.v.s. vrida rattan mot kortare eller längre streck. Vid inställning på symbolen (#) kopplas pressarfotstrycket helt ur. Denna inställning användes vid stoppning med stoppfot.

Fristyrning

Om Ni vrider den graderade rattan för inställning av pressarfotstrycket till det minsta strecket, så är det möjligt att utföra stoppning med nyttsömspressarfoten. Materialet föres då fram och åter och i sidled för hand.

Inställning av söm

Till höger på maskinen finner Ni de rattar, som behövs för att ställa in för sömnad.

1. Mönsterskala

Över de tre rattarna sitter en mönsterskala. Den hjälper Er att finna rätt söm. Sömsymbolerna motsvarar de sömmar som ligger på sömbildarna. Färgerna visar hur Ni skall ställa in de tre rattarna.

A innehåller nyttosömmar, B, C och D mönstersömmar.

2. Sömväljare

Den övre vänstra ratten kallas sömväljare. Ni väljer söm efter symbolerna på den.

3. Stygnlängdsratt

Med den övre högra ratten ställer Ni in önskad stygnlängd. Stygnlängdsratten är graderad från 0 till 4. Mikrograderingen mellan 0 och 0,5 medger precisionsinställning.

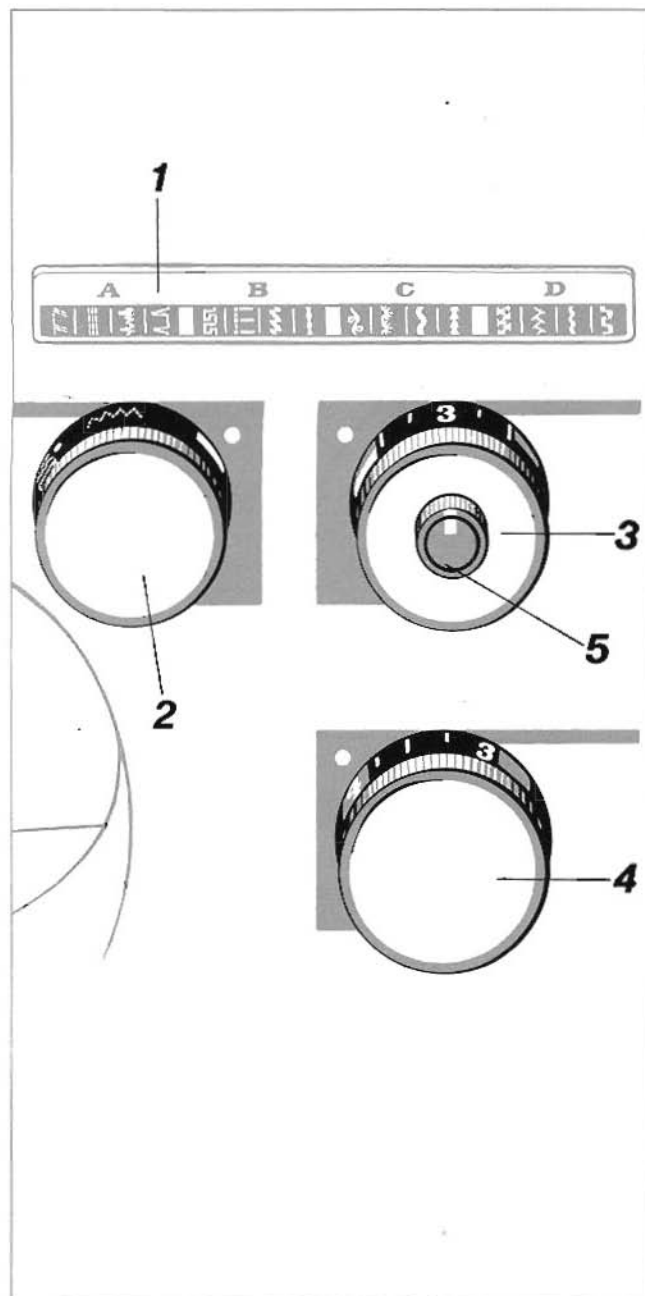
4. Stygnbreddsram

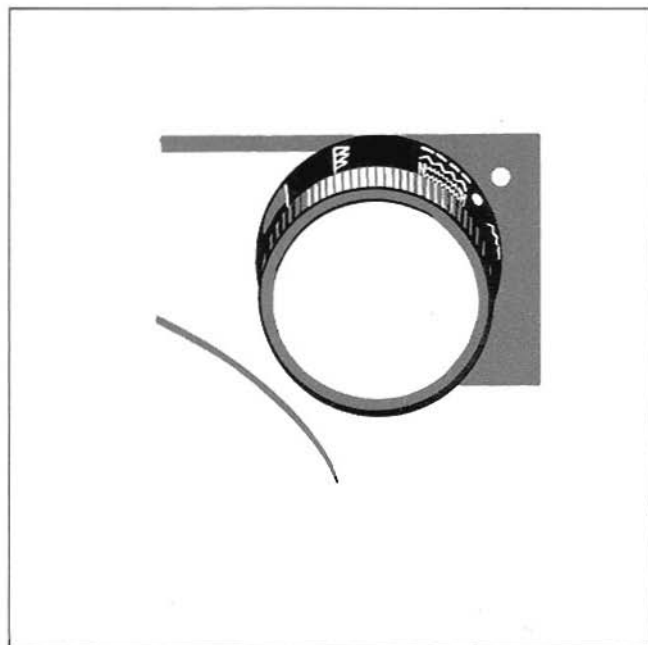
Med den nedre ratten ställer Ni in stygnbredden från 0 till 4.

Utdragen fungerar stygnbreddsramen som knappålsram.

5. Tillbakasöm

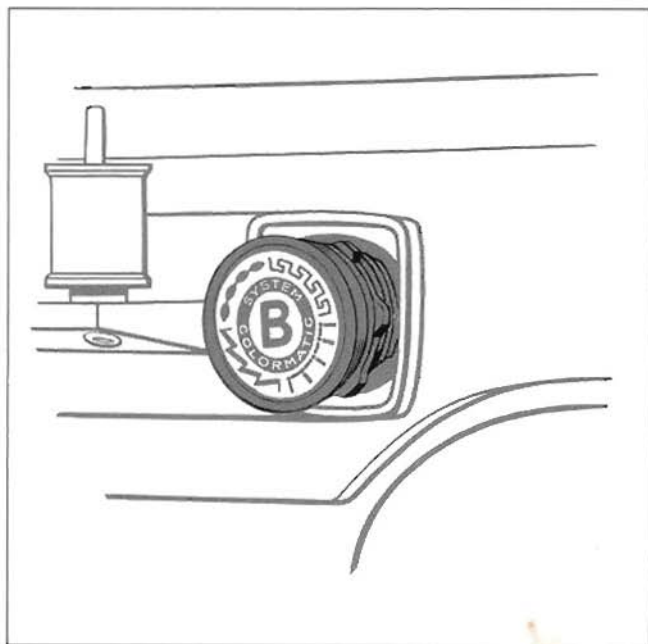
I mitten av stygnlängdsratten sitter en knapp som är avsedd för tillbakasöm. Trycker Ni in knappen syr maskinen bakåt, men återgår till att sy framåt så snart Ni släpper. Bra vid t. ex. fästning.





Byte av sömbildare

Ställ sömväljarens vita prick mitt för inställningsmärket »röd prick», ta ut sömbildaren på baksidan av maskinen och byt ut den mot den önskade, som finns i tillbehörsasken.

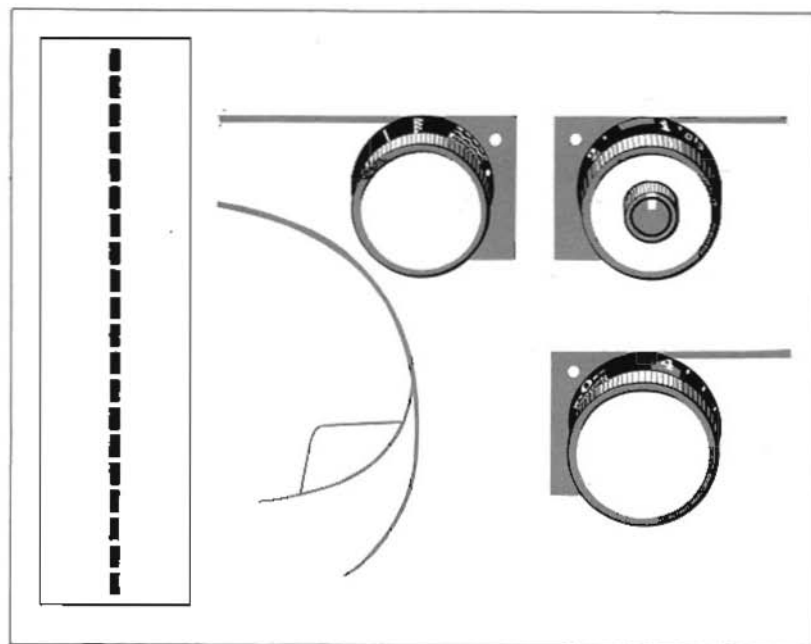


Sedan Ni satt sömbildaren på plats tryckes den inåt, samtidigt vrides den tills Ni känner att den fallit in i sitt spår.

Raksöm

Börja med att ställa nålen i höjdläge genom att vrida handhjulet mot Er. Den vänstra ratten, sömväljaren, ställs på raksömssymbolen (-----). Den högra övre ratten, stygnlängdsratten, är graderad från 0 till 4 och ställs in på önskad stygnlängd, normalt 2. Den undre ratten, stygnbreddsratten, skall vid raksöm stå på 0.

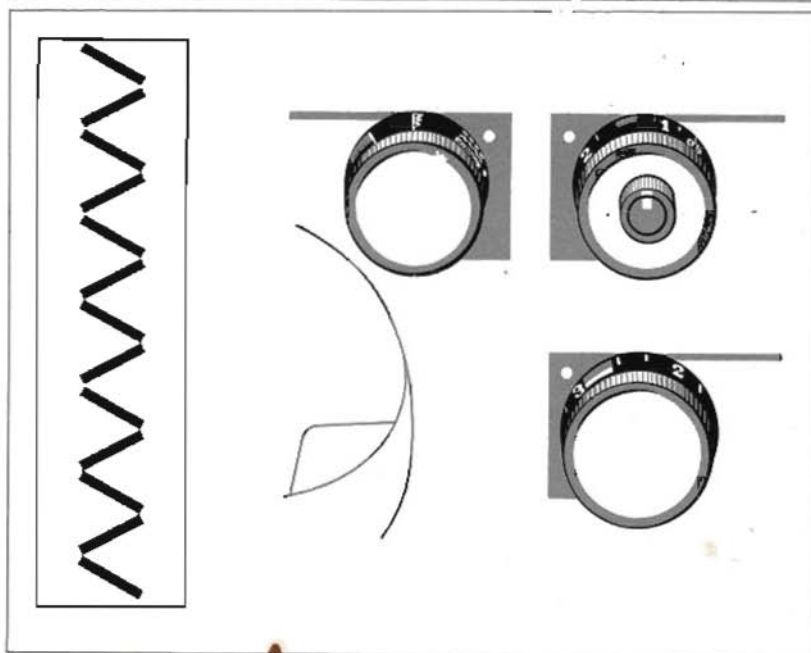
Raksöm kan ställas in, oberoende av vilken sömbildare som finns i maskinen.

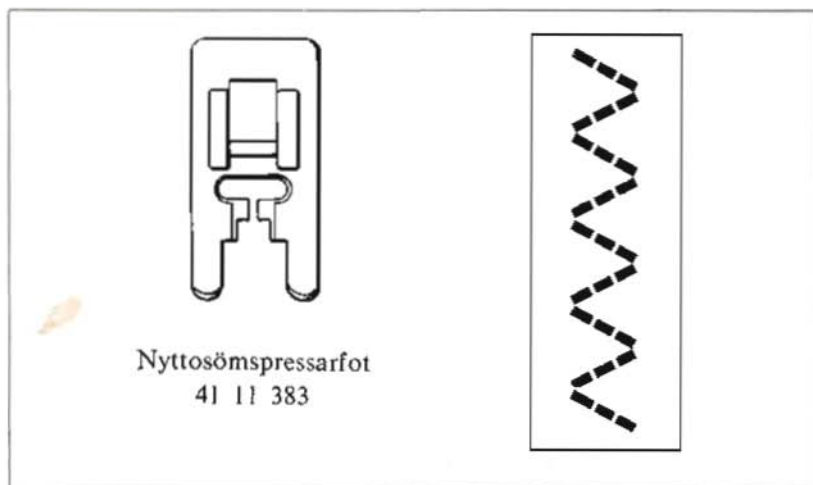


Sicksack

Börja med att ställa nålen i höjdläge genom att vrida handhjulet mot Er. Den vänstra ratten, sömväljaren, ställs på sicksack (VVVVV). Den högra övre ratten, stygnlängdsratten, ställs in på önskad stygnlängd. Den undre ratten, stygnbreddsratten, ställs in på önskad stygnbredd. Prova Er fram till en lämplig kombination av stygnlängd och stygnbredd. Det går bra att ändra stygnens bredd och längd under maskinens gång.

Sicksack kan ställas in, oberoende av vilken sömbildare som finns i maskinen.

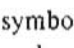




Trestegs sicksack

Innan Ni gör omställningen, måste Ni, genom att vrida handhjulet mot Er, ställa nålen i höjdläge.



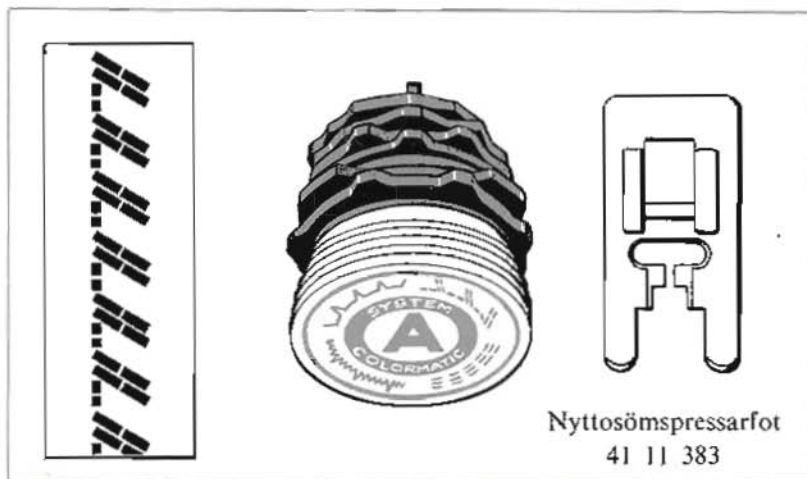
Därefter ställer Ni sömväljaren på symbolen () för trestegs sicksack, stygnlängd 1 och stygnbredd 4 är en grundinställning. Trestegs sicksack kan ställas in oberoende av vilken sömbildare som finns i maskinen. Trestegs sicksack används för sömnad i frotté, jersey och trikå, för överkastning i elastiska, tunna eller rispiga tyger samt för stoppning och lagning.

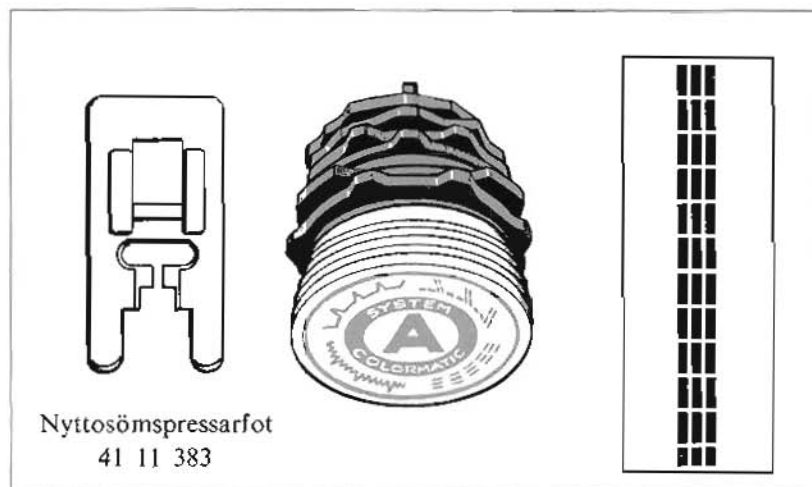
Bindösöm

Kontrollera att sömbildare A sitter på plats på maskinens baksida. Ställ nålen i höjdläge genom att vrida handhjulet mot Er.

Ställ sedan in sömväljaren, stygnlängdsratten och stygnbredds-ratten på blå färgsymbol.

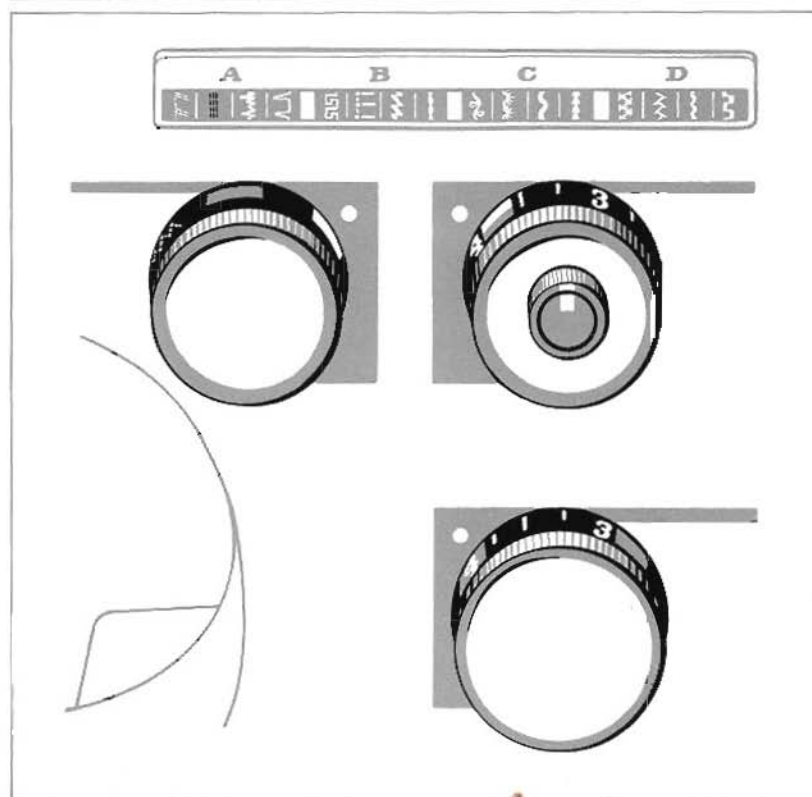
Bindösommen användes för överkastning av sömmar. Den är elastisk och binder väl om tygkanten. Vill man ha tunna, smidiga och elastiska sömmar i trikå-, jersey- och handstickade plagg, syr man samman plaggdelarna med bindösöm, som får ersätta både raksöm och sicksäcköverkastning.





Elastisk, förstärkt raksöm

Kontrollera att sömbildare A sitter i maskinen. Ställ nålen i höjdläge genom att vrida handhjulet mot Er.



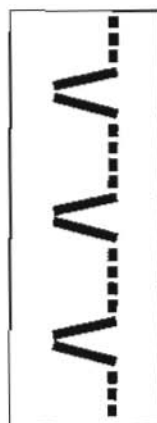
Ställ in sömväljare, stygnlängdsratt och stygnbredds ratt på gula symboler. Provsy på en lapp och kontrollera att Ni får jämna vackra stygn. Med stygnlängdsratten kan Ni justera in så att stygnen blir lika långa vid tillbakamatningen som vid frammatningen.

Elastisk, förstärkt raksöm är som namnet säger starkare än vanlig raksöm, beroende dels på att den är tredubbel, dels på att den är elastisk. Elasticiteten gör den lämplig att sy med i jersey och andra elastiska tyger. Den används också där man vill ha en särskilt stark söm, t. ex. grensömmen på byxor eller för ärmisättning.

Den förstärkta raksömmen är också användbar som dekorationsstickning.

Osynlig fållsöm

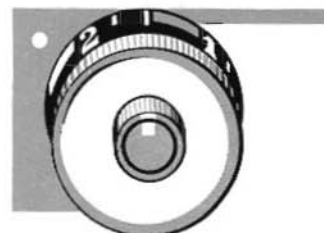
Kontrollera att sömbildare A sitter i maskinen. Ställ nålen i höjdläge genom att vrida handhjulet mot Er.

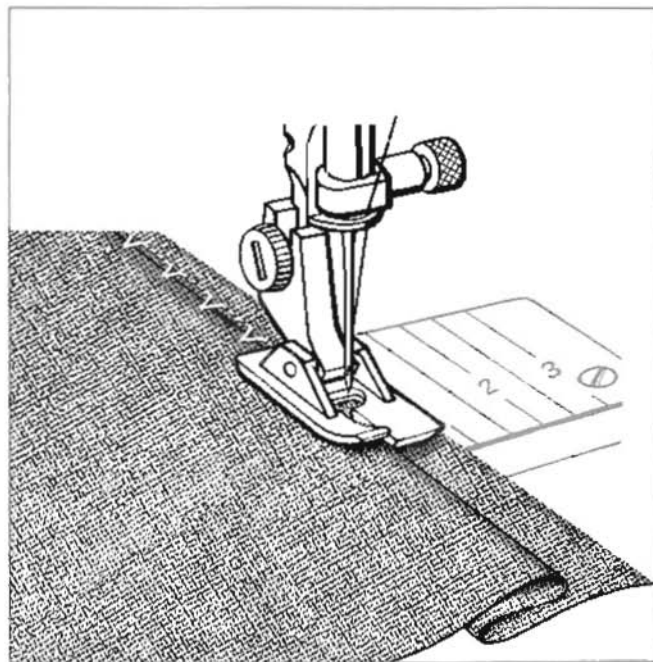


Fållsömspressarfot
41 14 228

Ställ in de tre rattarna (sömväljare, stygnlängdsratt och stygnbredds ratt) på lila symboler.

Osynlig fållsöm användes för att fälla upp t. ex. kjolar utan att det syns på rätsidan. Som Ni ser på skissen består den av fyra raka stygn och ett sick-sackstygn.

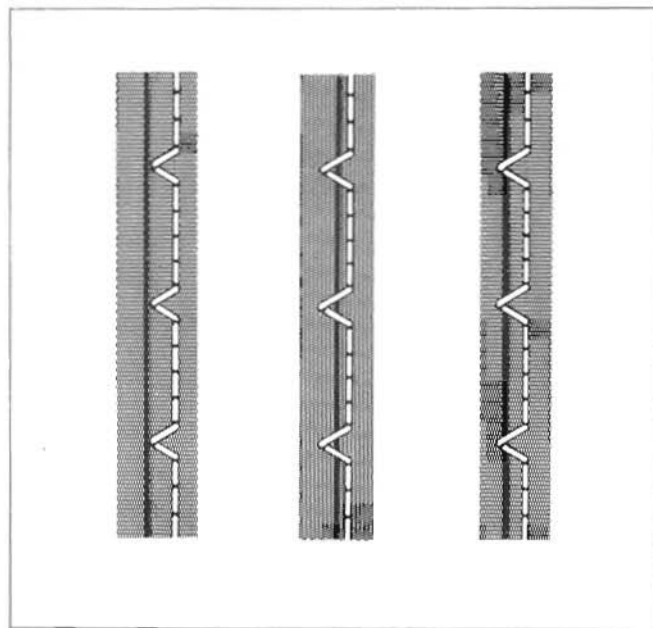




Osynlig fällsöm (forts.)

I tillbehörsasken finner Ni fällsömspressarfoten 41 14 228. Den sättes fast på samma sätt som den vanliga pressarfoten.

Vik tyget som bilden visar och ställ därefter alla rattar på lila symboler. Inställningen är en medelinställning, vilket innebär att Ni kan minska eller öka stygnlängden, om Ni önskar variera avståndet mellan pikeringarna. Innan Ni börjar sy — koppla in krypväxeln. Se noga till att den vikta kanten följer styrlinjalen på pressarfotens undersida.



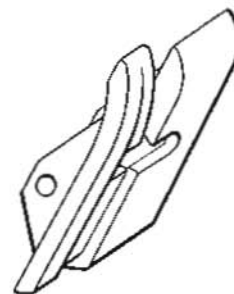
Stygnbredden kan också varieras. Vänstra bilden visar hur stygnen ej når fram till tygkanten. Man får då öka stygnbredden eller kontrollera att tygkanten noga följer fällplåten.

På mittenbilden har stygnbredden ökat för mycket, vilket medfört en alltför stor omtagning i tyget.

Högra bilden visar en riktigt sydd osynlig fällsöm. Sömmen tar endast om en enda tråd i den vikta kanten.

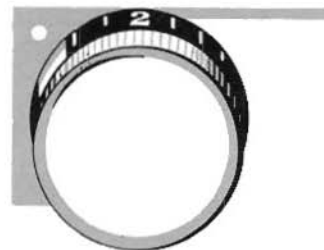
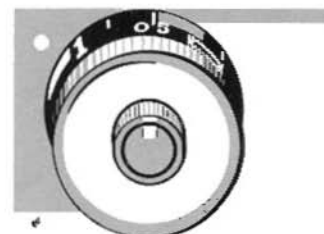
Elastisk fållsöm

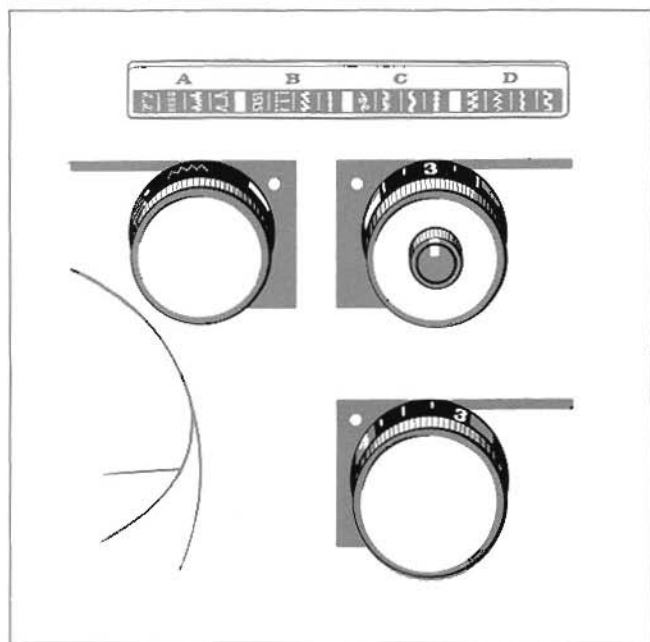
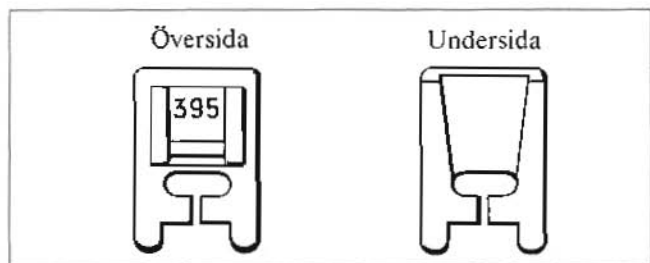
Elastisk fållsöm har orange färg på mönsterskalan under A. Kontrollera att sömbildare A sitter i maskinen. Ställ nålen i höjdläge genom att vrida handhjulet mot Er.



Fållsömspressarfot
41 14 228

Ställ in alla rattar på orange symboler. Elastisk fållsöm har i stället för de fyra raka stygnen små sicksackstygn mellan de större sicksackstygnen. Den användes för fällning i elastiska material, speciellt de som är mycket töjbara i sidled.





Mönstersömmar

Innan Ni skall börja sy mönstersömmar bör Ni byta pressarfot. Mönsterpressarfoten ger en fylligare söm, tack vare det utrymme som finns bakom nålhålet på undersidan, och bör användas vid alla täta mönstersömmar och vid tät sicksacksöm. Mönsterpressarfoten (41 11 395) finner Ni i tillbehörsasken.

När den är på plats väljer Ni på mönsterskalan den söm Ni vill sy.

Kontrollera därefter att rätt sömbildare sitter på plats. Ställ nålen i höjdläge genom att vrida handhjulet mot Er. Ställ samtliga rattar (sömväljare, stygnbredds ratt och stygnlängds ratt) på den färg, som den önskade sömmen har. På stygnbredds rattan ligger inställningarna gult, grönt, rött och blått på samma ställe. Ställ trådspänningsrattan på knapphålssymbol.

De gula och blå mönstren finjusteras med hjälp av stygnlängds rattan. Kom ihåg att börja sy några millimeter in på tyget.

Använd brodertråd till mönstersömmar.



B

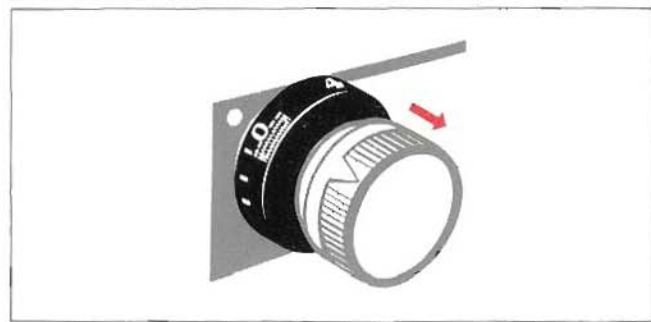
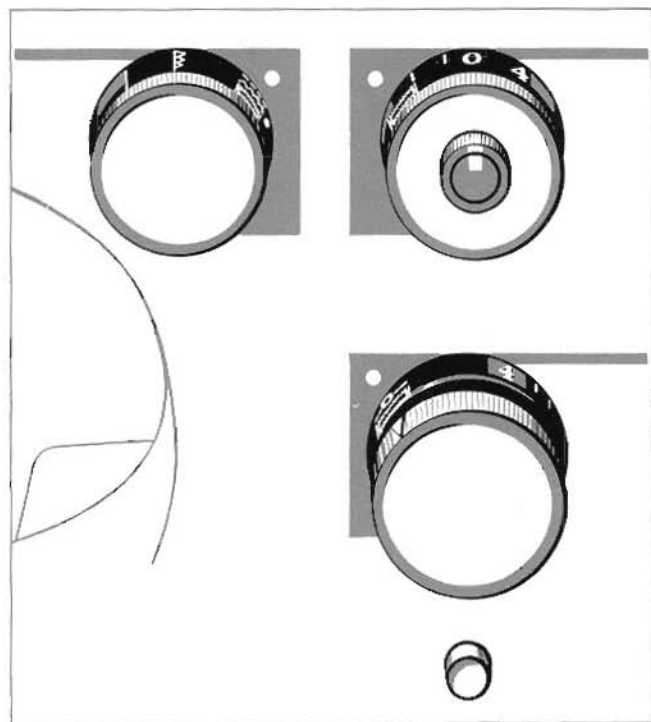
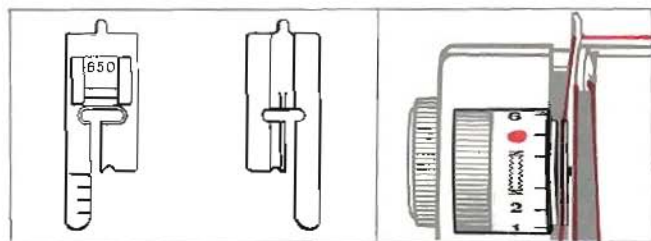


C



D





Knapphål

För att kunna sy knapphål måste Ni byta till knapphålspressarfot (4) 11 650). Ni finner den i tillbehörsasken och sätter fast den på samma sätt som den vanliga pressarfoten. Knapphålspressarfoten är graderad för att Ni skall kunna få samma längd på knapphålen.

Trådspänningen lossas genom att trådspänningsratten vrides till knapphålssymbolen.

Knapphålet blir vackrare och jämnare ju finare tråd Ni har.

Markera på tyget var Ni vill placera knapphålen. Provsy alltid ett knapphål först och justera stygninställningen.

Vid inställningen börjar Ni som vanligt med att se till att nålen är i höjdläge. Ställ både sömväljaren och stygnlängdsratten på knapphålssymbol.

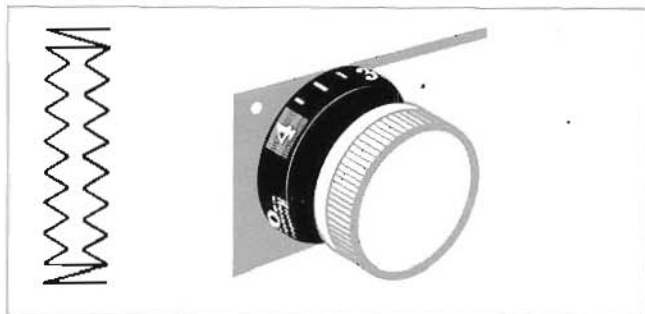
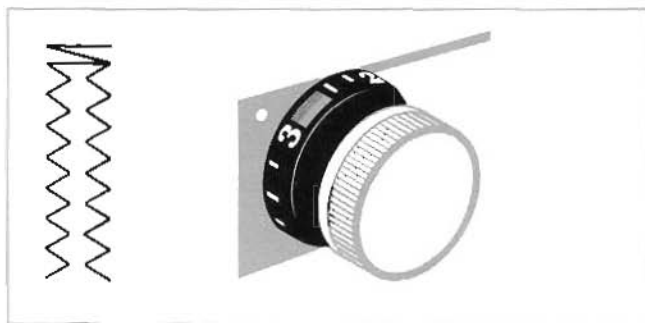
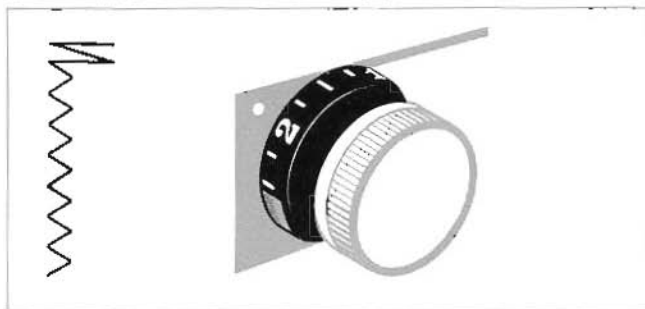
Stygnbredds-ratten ställer Ni på 0, drar ut den mot Er och vriden den åt höger till 1. Lägg in tyget under pressarfoten, och tänk på att placera markeringen med hänsyn till att maskinen börjar sy bakåt. Knapphålsömnaden visas momentvis på nästa sida.

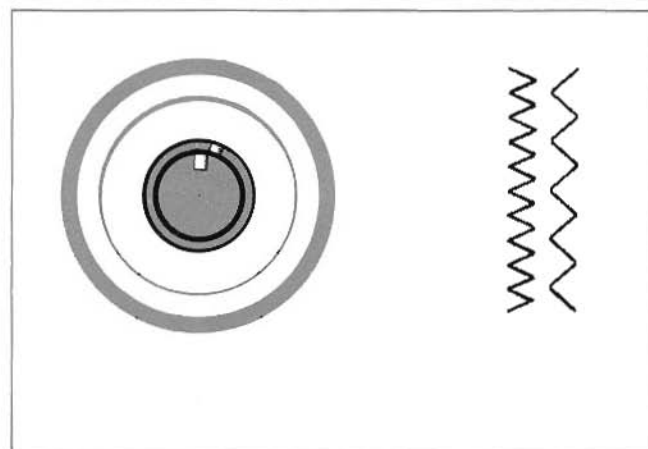
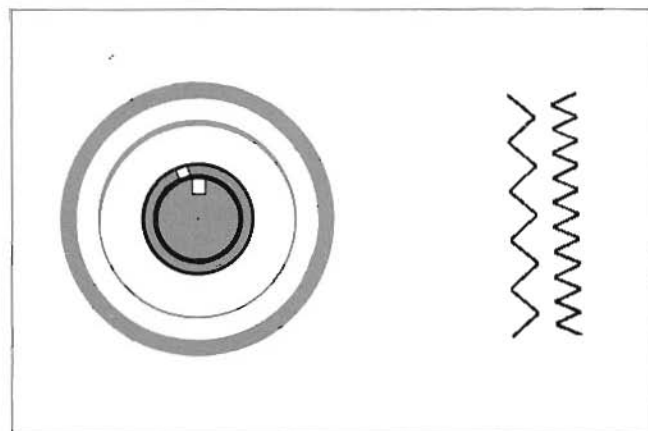
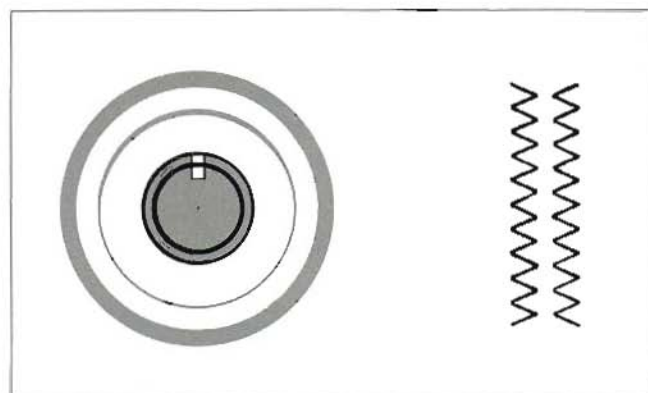
Vi startar sömnaden på 1. Maskinen syr första stolpen bakåt. Om sömnen ej blir tillräckligt tät, minska en aning på stygnlängden. Stanna maskinen när Ni nått den rätta längden på stolpen. Se till att nålen är uppe ur tyget. Vrid över till 2.

Nästa moment är tränsning. Sy 3–4 stygn medan Ni bromsar tyget eller sänker mataren. Därefter stannar Ni med nålen uppe ur tyget och vrider ratten till 3.

Nu syr Ni andra stolpen tills den kommer i jämnhöjd med den första. Stanna maskinen med nålen uppe ur tyget och vrid ratten till 4.

I läge 4 tränsar maskinen igen. Ni låter den göra 3–4 stygn under det att Ni bromsar tyget eller sänker mataren. Stanna med nålen uppe ur tyget. Sedan vrider Ni ratten till läge 0 och fäster med några stygn samtidigt som Ni bromsar tyget eller sänker mataren. Vid avslutad knapphålssömnad trycker Ni in ratten på 0 och den fungerar som vanlig stygnbredds ratt igen.





Fininställning av knapphålssöm

Maskinen är inställd för att kunna sy jämna och vackra knapphål på så många som möjligt av våra vanliga material. Vid vissa kombinationer av tyg, nål och tråd kan dock en viss olikhet mellan de båda staplarna uppkomma. Detta kan justeras med den yttre ringen på backmatningsknappen.

I allmänhet skall ringen ha ett sådant läge, att inställningsmärkena står mitt för varandra.

Om den högra stapeln blir tätare än den vänstra, vrids ringen något åt vänster.

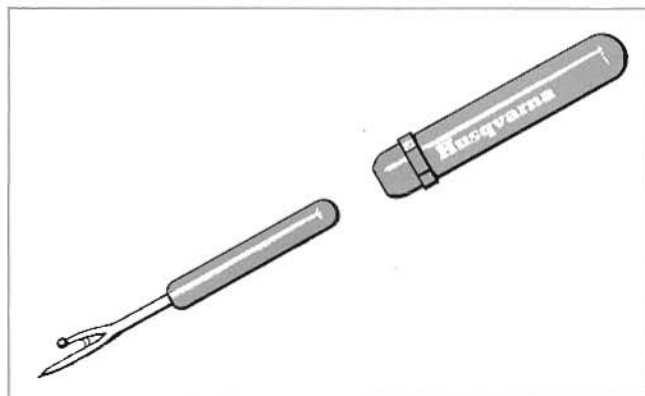
Om den vänstra stapeln blir tätare än den högra, vrids ringen något åt höger.

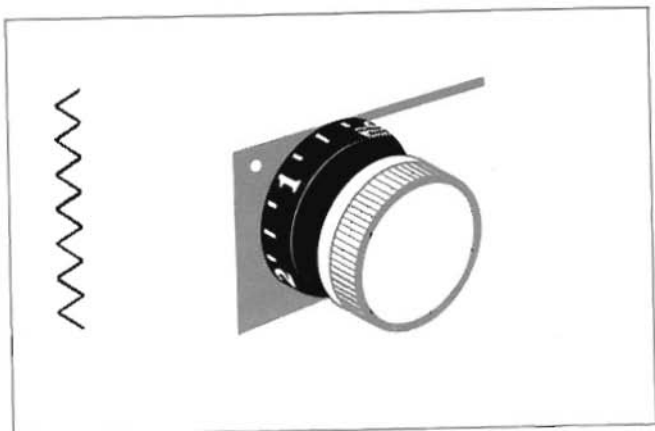
Knapphålskniv

Knapphålskniven (40 15 399), som finns i tillbehörsasken är försedd med en hylsa, som skjuts på baktill och därigenom blir ett bra skaft.

När Ni sytt alla knapphål färdiga, är det dags att skära upp dem. Ni gör så här: Borra vinkelrätt mot tyget tills den böjda eggen når ner till knapphålet.

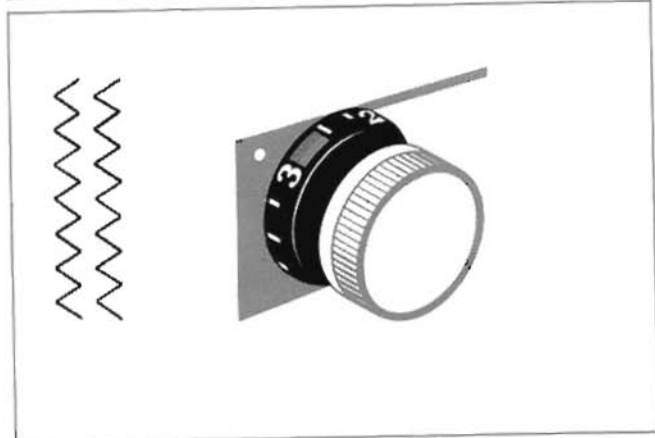
Fäll sedan kniven bakåt och för den försiktigt framåt, så att Ni ej skär av trådarna. Ni kan ha den lilla röda kulan som riktmärke. Skär upp knapphålet till mitten och skär sedan på samma sätt från andra hållet.



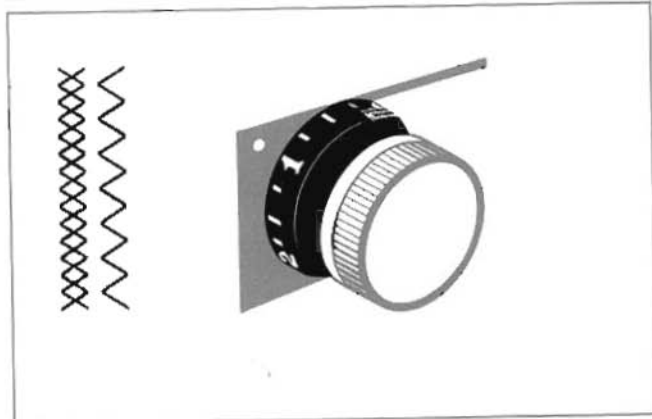


Förstärkt knapphål

I slitplagg på särskilt utsatta ställen kan det ibland fordras ännu starkare knapphål och dem syr Ni så här: Drag ut stygnbreddsration på 0 och vrid den till 1 och sy första stolpen precis som vid vanligt knapphål, dock med något ökad stygnlängd.



När stolpen blivit tillräckligt lång stannar Ni maskinen med nålen uppe ur tyget, vrider till 3 och syr nästa stolpe utan att först tränsa.



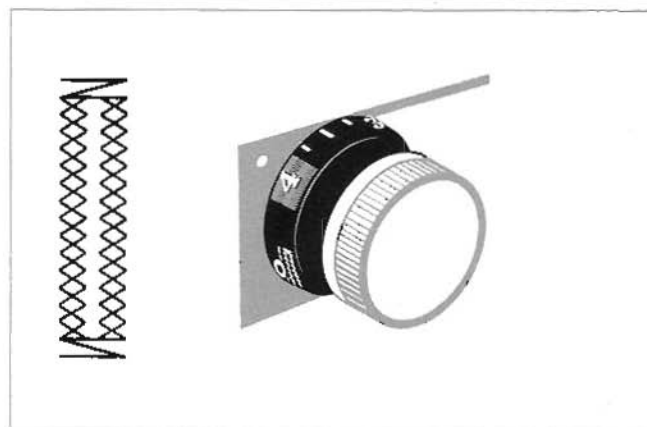
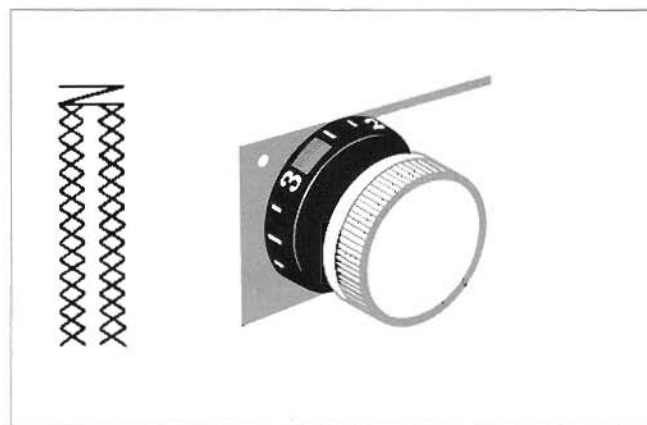
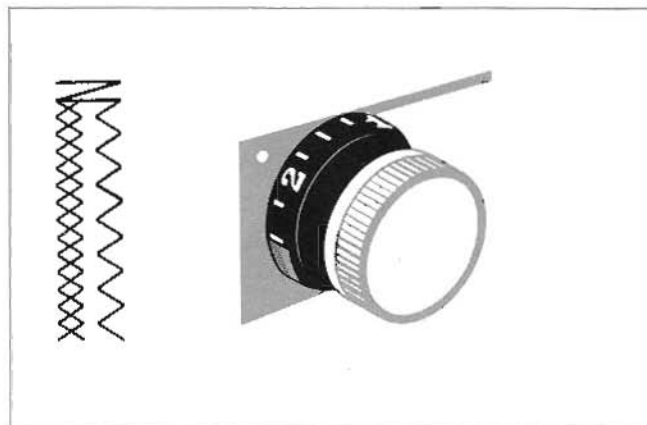
Stanna sömnaden med nålen uppe ur tyget, när den andra stolpen blivit lika lång som den första. Därefter fortsätter Ni att vrida ratten till 1 igen och syr den första stolpen en gång till. Skulle Ni få besvär med matningen, kan Ni öka stygnlängden en aning.

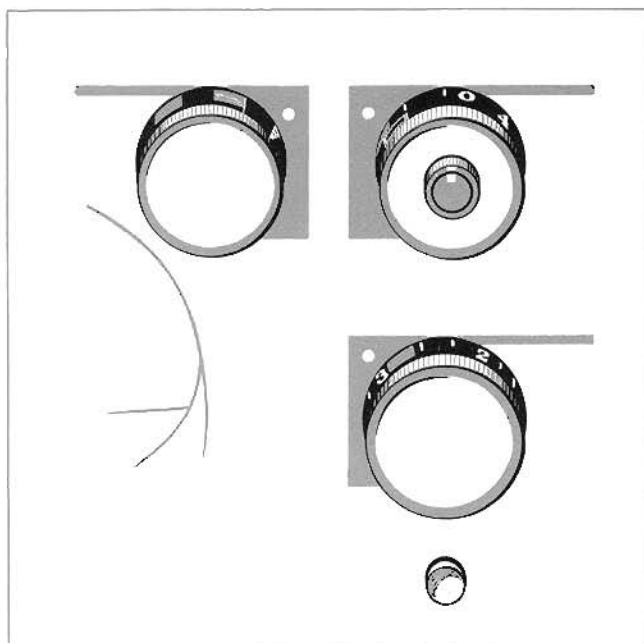
När detta är färdigt ställer Ni på 2 och träsar 3–4 stygn medan Ni bromsar tyget eller sänker mataren. Glöm ej att ha nålen uppe ur tyget när Ni gör nästa inställning.

Nu vrider Ni till 3 och syr den andra stolpen än en gång.

Knapphålet avslutas med att Ni ställer på 4, träsar 3–4 stygn medan tyget bromsas eller mataren är nedsänkt.

Därefter vrider Ni till 0 och fäster genom att sy några stygn och hålla igen på tyget eller sänka mataren.



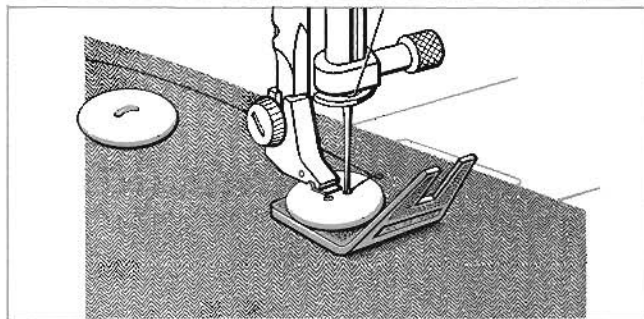
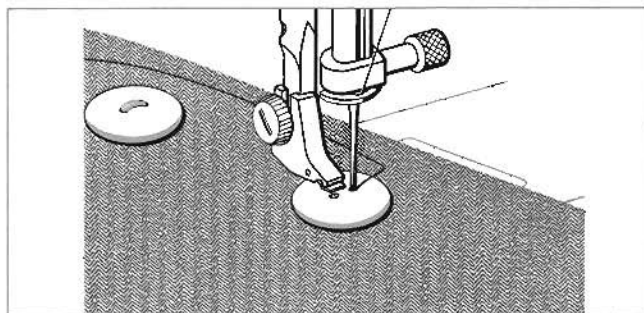


Knappisyning

Ställ sömväljaren på symbolen för vänster utgångsläge (E). Sänk mataren genom att trycka matarnedsänkknappen inåt—nedåt, så att den låses i detta läge.

Tag bort pressarfoten, placera knappen och fäll ned pressarstången. Ställ stygnbreddsration på lämpligt utslag — ca 3; de flesta knappar har 3—4 mm avstånd mellan hålen — vrid handhjulet mot Er, pröva försiktigt att nålen går ner först i det ena och sedan i det andra hålet, trampa på fotreglaget utan att rubba knappen. Håll i de båda trådändarna bakom fästet och sy 5—6 stygn, flytta sedan till de andra hålen och gör likadant. Ställ stygnbredden på 0 och fäst.

När plaggets knapp är fastsydd och Ni skall återgå till vanlig sömnad, tryck då matarnedsänkknappen uppåt, så att den intar sitt tidigare läge.



Knappsked

När man syr fast knappar i plagg vill man gärna ha en »hals» så att knappen står en aning från tyget. Man kan då använda sig av knappskeden (41 11 732). Den tunna sidan användes då man syr fast knappar på tunnare tyger, den tjocka till grövre tyger.

Markera var knappen skall sitta och lägg in plagget under fästet utan att sänka pressarstången. Lägg knappskeden som bilden visar, så att markeringen syns mitt i urtaget. Placera knappen ovanpå och sänk pressarstången.

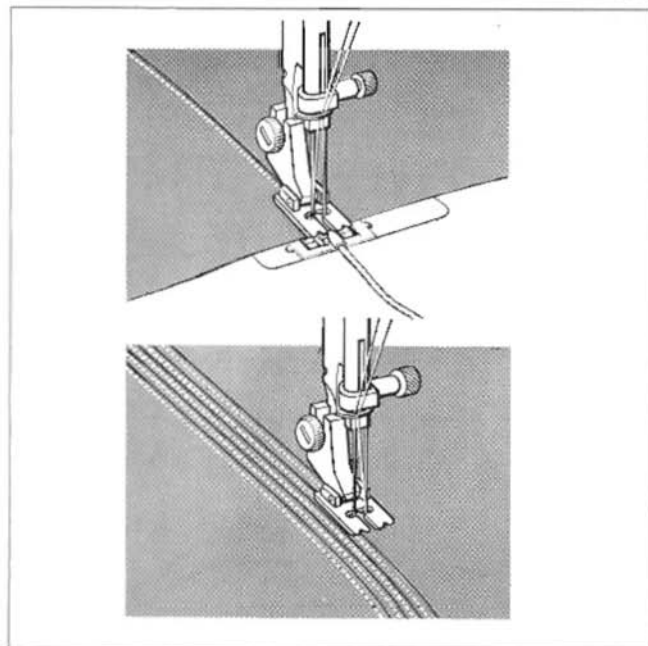
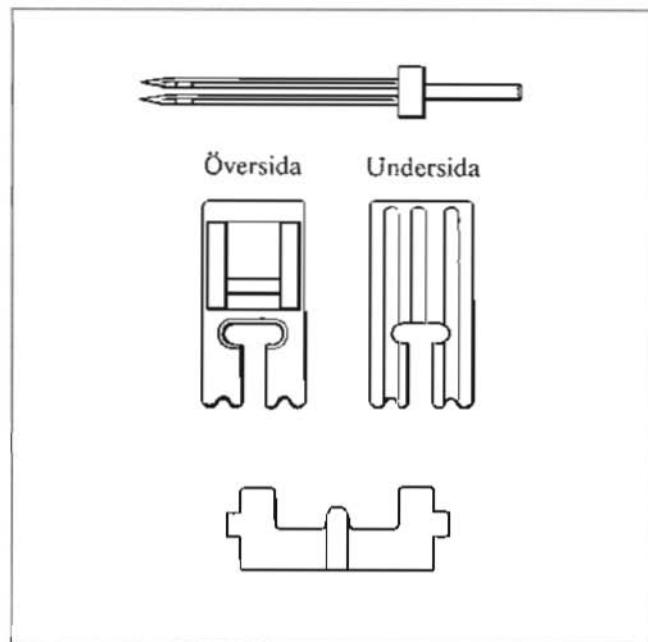
Biesensöm

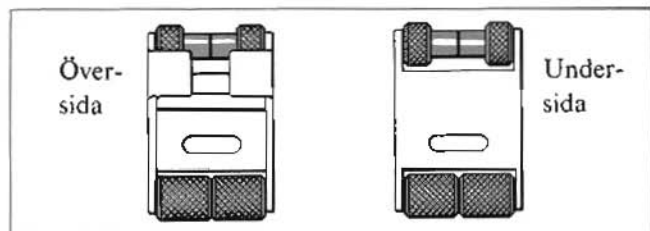
Byt ut den vanliga nålen mot tvillingnålen och se noga till att den skjuts ända upp i nålfästet. Byt till biesenpressarfot (41 11 389) och montera veckbildaren (40 15 427) så att dess raka kant är vänd mot Er. Vill Ni använda inläggstråd, läggs den under samtidigt som Ni sätter på veckbildaren. För att undvika att trådarna skall sno sig trär Ni lämpligast en tråd i taget. Sätt en trådrulle på vardera trådrullstiftet och träd trådarna på var sin sida om den mittersta spännbrickan. För övrigt trär Ni som vanligt, naturligtvis med en tråd i vardera nålen.

Ställ in sedan för raksöm. Veckbildningen reglerar Ni med trådspänningen — ju hårdare trådspänning desto mer markerade veck. Syr Ni med inläggstråd, drar Ni först ut den ordentligt bakom pressarfoten. Sedan behöver Ni bara se till att den löper fritt under arbetet.

Parallella biesensömmar

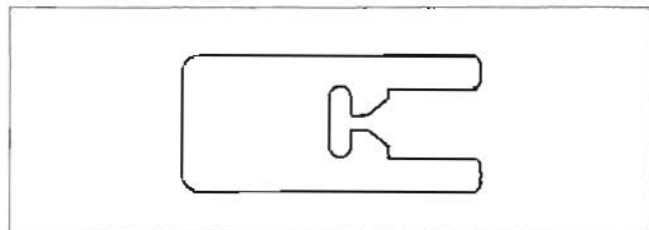
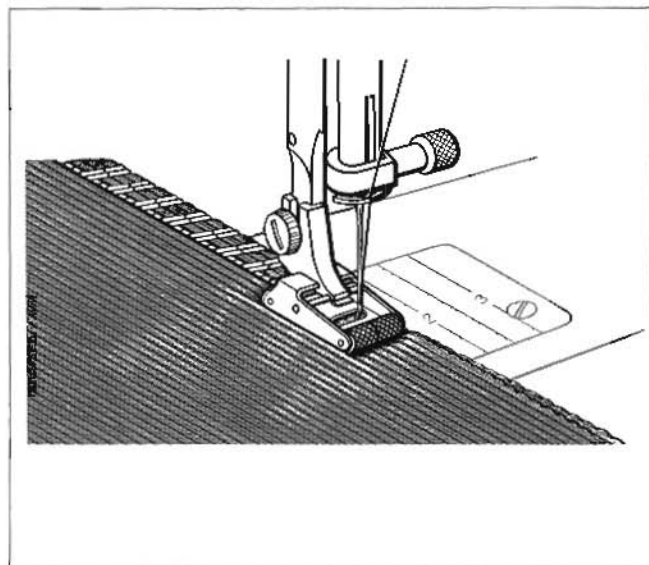
Vill Ni sy flera parallella sömmar, kan Ni använda spåren på pressarfotens undersida som styrlinjaler. Placera det förut sydda vecket till vänster eller till höger om den söm Ni tänker sy och låt pressarfoten styra.





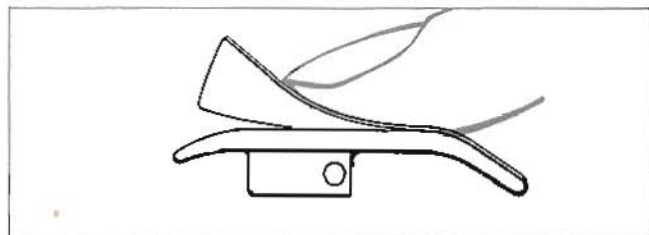
Rullpressarfot

Rullpressarfoten (41 13 901) är lämplig för grovstickade material och vissa jersey- och stretchtyger liksom skinnimitationer och plast. De räfflade rullarna ger nämligen bättre matning av dessa material. Det kan vara nödvändigt att justera pressarfotstrycket för att få önskat resultat.



Glidplatta

Glidplatta (41 11 866) passar till nyttosömpressarfoten 41 11 383.

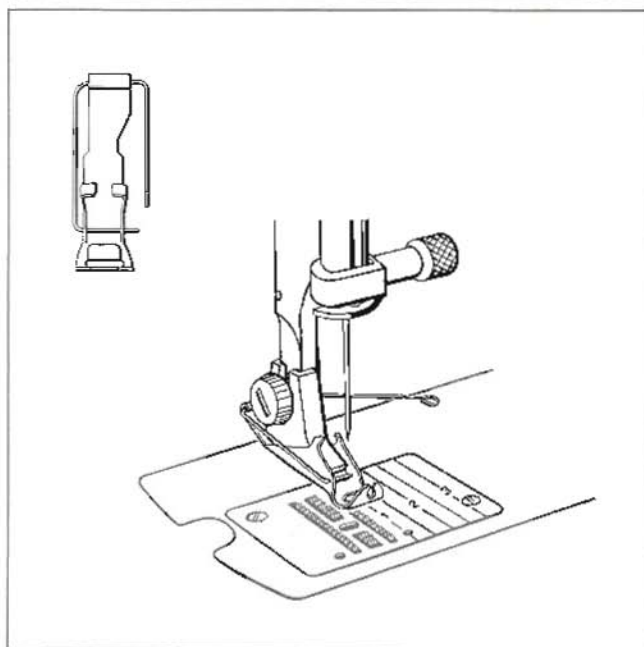
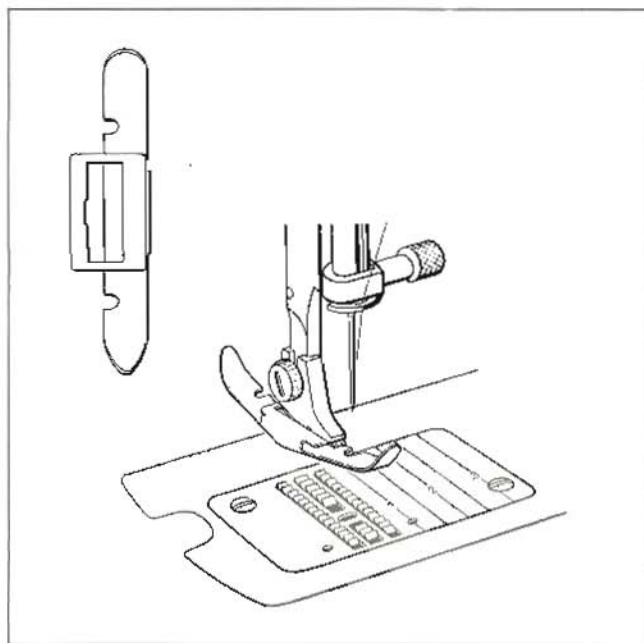


Riv av skyddspapperet och tryck fast den självhäftande sidan av glidplattan mot pressarfotens undersida.

Glidplattan kan användas vid sömnad i skumplast, vävplast och skinnimitationer för att undvika att dessa material suger sig fast vid pressarfoten. För övriga friktionsytor kan silikonspray, 41 12 405, användas.

Blixtlåspressarfot

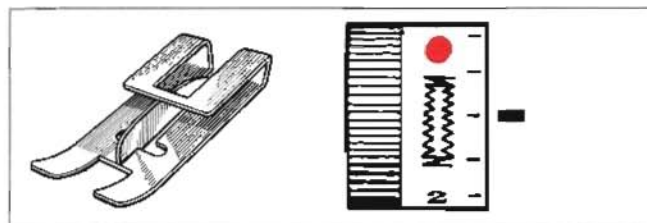
Blixtlåspressarfoten (41 12 989) kan sättas på, så att den kommer antingen på höger eller vänster sida om nålen. Detta gör det möjligt att sy fast båda sidor av blixtlåset utan att vända arbetet.



Stoppfot

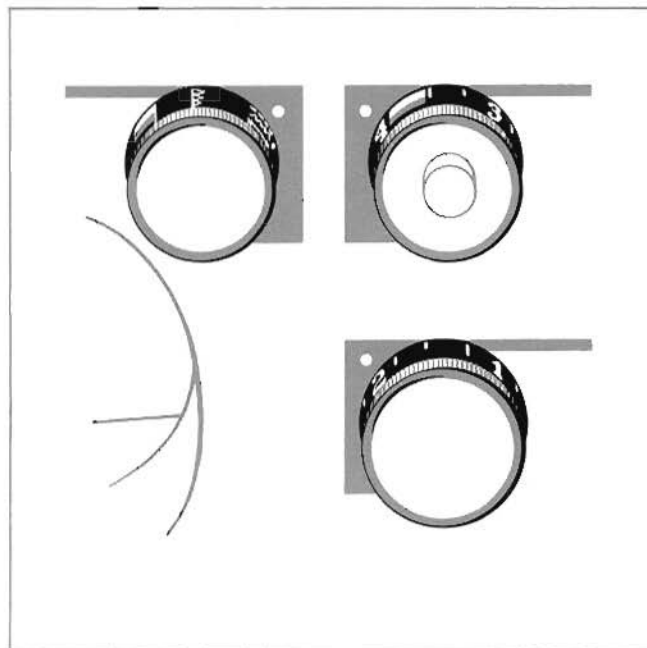
Nålen ställs i höjdläge och stoppfoten (41 12 897) kan därefter sättas fast på samma sätt som övriga snap-on-pressarfötter, d. v. s. den tvärgående pinnen trycks in i fästet.

Pressarfoten får sin rörelse genom en vibratoranordning. Denna inkopplas genom att ratten för pressarfotstrycket vrides till symbolen (#). Kom också ihåg att sänka mataren innan Ni börjar stoppa.

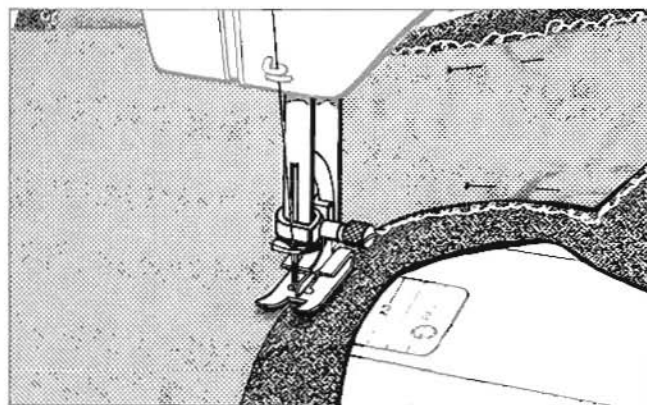


Markeringspressarfot

Med hjälp av markeringspressarfoten (41 13 931) kan Ni föra över anvisningar från pappersmönstret till tyget på följande sätt:



Sedan Ni satt på markeringspressarfoten och ställt nålen i höjdläge, ställer Ni in sömväljaren på sick-sack-symbol, stygnlängdsratten på 4 och stygnbredds-ratten på 2. Ställ in trådspänningsratten på knapp-hålssymbol.



Sätt fast mönsterdelarna noga på tyget med knapp-nålar. Klipp ur insyningar och andra markeringar på mönstret så att Ni kommer åt att sy. Sy runt mönsterdelen, så nära intill papperskanten som möjligt. Drag isär tygdelarna och klipp upp sömmen mellan tygskikten. Tråden sitter nu kvar som små tofsar och visar var sömmarna skall sys.

Maskinens skötsel

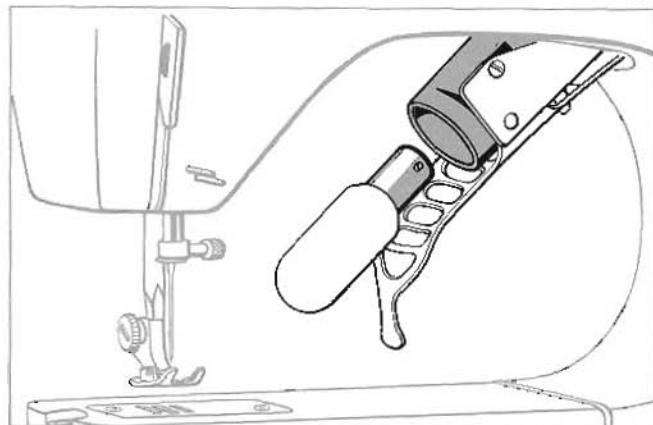
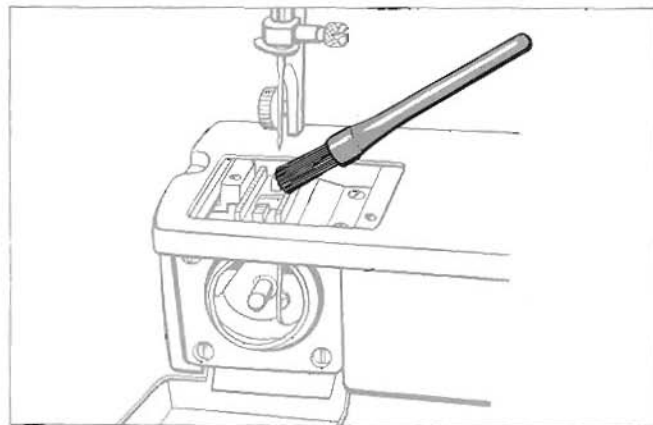
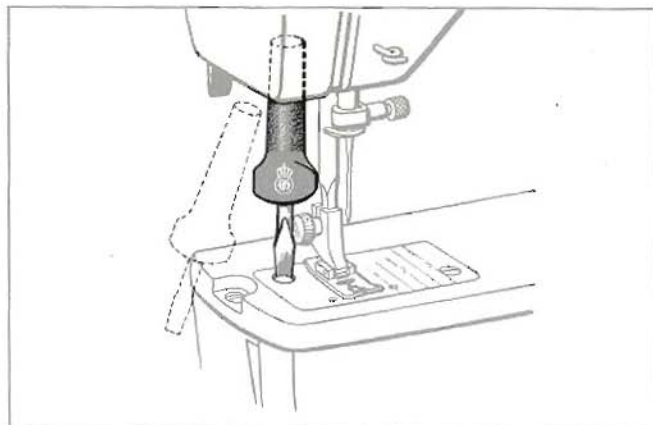
För att Er nya Husqvarna skall kunna göra sin tjänst på ett tillfredsställande sätt, fordrar den som andra precisionsmaskiner rengöring. Däremot behövs ingen oljning. Stygnplåten bör då och då borttagas och mataren rengöras mellan tandraderna med hjälp av matarborsten (40 15 555), som Ni finner i tillbehörsasken. Borttagning av stygnplåten sker genom att skruvarna lossas. Den vänstra är åtkomlig om mejselns övre skaftdel stickes in under däckeln.

Vid behov bör även spolkapseln och griparen borstas rena. Appretyr från tyget kan fastna på griparens centrumtapp och förorsaka missljud, i sådant fall bör tappen rengöras med en tyglapp. Se även till att trådröster som lindats kring tappen tages bort.

Byte av lampa

Till vänster på lampgallret finns ett grepp att fälla ned lampan med. Fäll ned lampan och tryck den inåt samt vrid moturs.

Vid insättning föres lampan in i lamphållaren, tryck den mot stopp och vrid medurs.



Vad är det för fel?

I de flesta fall beror ett dåligt sömnadsresultat på att nålen är skadad på ett eller annat sätt. Undersök därför alltid nålen först innan Ni vidtar andra åtgärder.

Fula stygn — ful söm

1. Nålen fel isatt. Se sid. 8.
2. Nålen böjd eller uddstött. Byt nål.
3. Trådspänningen är ej den rätta. Sid. 14.
4. Maskinen kan vara fel träd. Rätt trädning, se sid. 11—12.
5. Nål, tråd och tyg stämmer ej överens. Se tabell, sid. 8.
6. Felaktig undertråd. Den bör vara av samma grovlek som övertråden.
7. Undertråden ojämnt spolad. Se sid. 9—10.
8. Spolen fel insatt i spolkapseln. Se sid. 10.

Nålen bryts av

1. Nålen fel insatt. Se sid. 8.
2. Stygnplåten sitter för löst. Drag åt stygnplåten med den större skruvmejseln. Se sid. 41.
3. Ni har kanske hjälpt maskinen att mata fram tyget genom att dra i det. Nålen går då lätt mot stygnplåten och bryts.

Övertråden brister

1. Nålen fel isatt. Se sid. 8.
2. Nålen är böjd eller uddstött.
3. Övertråden felträdd. Se sid. 12.
4. Övertråden kan vara för hårt spänd. Se på trådspänning, sid. 14—15.
5. Knutar på tråden.
6. Tråd och nål överensstämmer ej med varandra. Se nål- och trådtabell, sid. 8.
7. Hålet i stygnplåten kan vara sönderhackat och ha skarpa kanter. Smärgla det jämnt eller byt ut stygnplåten. Se sid. 41.
8. Nålsåret eller nålsögat kan ha för skarpa kanter. Byt nål. Se sid. 8.

Undertråden brister

1. Spolkapseln fel insatt. Se sid. 11.
2. Undertråden kan vara felträdd. Se sid. 11.
3. Undertråden för hårt spänd. Sid. 14—15 visar hur Ni avhjälpes detta fel.
4. Spolen ojämnt spolad. Se sid. 9—10.
5. Spolen spolad för full. Se sid. 9—10.
6. Stygnplåts hålet skadat. Smärgla det jämnt eller byt ut stygnplåten. Se sid. 41.

Undertråden hämtas ej upp av övertråden
Nålen fel isatt. Se sid. 8.

Ojämn trådspänning

Det kan bero på dålig trådkvalitet.

Oregelbunden spolning

1. Spolen ej tillräckligt intryckt. Se sid. 11.
2. Maskinen ej rätt trådd för spolning. Se sid. 9.
3. Trådledaren för spolning ej rätt justerad. Se sid. 10.

Tyget rynkas

1. Övertråden för hårt spänd. Rätt övertrådsspänning visas på sid. 15.
2. Över- och undertrådsspänning för hård i förhållande till tygets tjocklek. Se sid. 15.

Stygn av varierande längd

1. Mataren full av damm och smuts. Rengör den med matarborsten. Se sid. 41.
2. Fristyrningen inkopplad. Se sid. 18.

Sömmen för lös — tygskikten hålls ej samman

Trådspänningen allt för lös. På sid. 14—15 visas hur trådspänningen justeras.

Maskinen matar inte fram tyget

1. Stygnlängdsratten står på 0.
2. Mataren kan vara nedsänkt. Höj den genom att trycka matarnedsänkningsknappen uppåt. Se sid. 18.
3. Fristyrningen inkopplad. Se sid. 18.

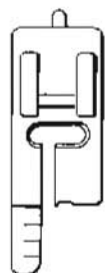
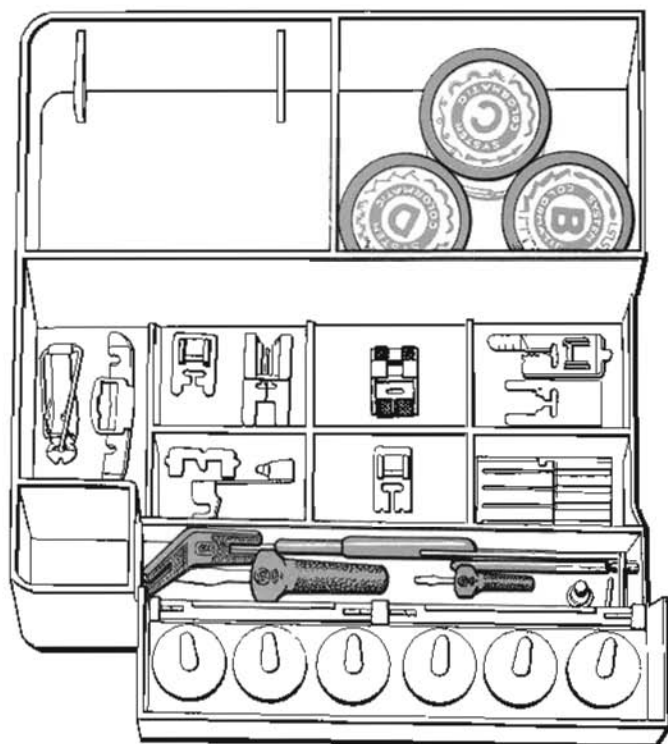
Maskinen syr ej inställd söm eller syr bakåt

Sömbildaren felaktigt insatt.
Anvisningar på sid. 20.

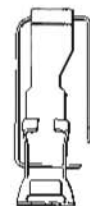
Maskinen går tungt

1. Smuts eller tygstoff har kommit in under stygnplåten. Lossa stygnplåten och borsta rent mellan matarens tandrader.
2. Smuts eller tygstoff kan ha kommit in i griparen. Tag ut spolen och spol kapseln och borsta rent med matarborsten.

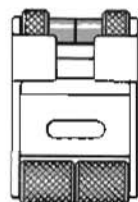
Tillbehörsaskens innehåll



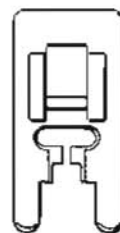
41 11 650
Knapphåls-
pressarfoot



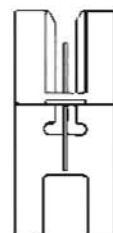
41 12 897
Stoppfoot, med
eller utan
inläggstråd.



41 13 901
Rullpressarfoot.



41 11 383
Nyttosöms-
pressarfoot
monterad på
maskinen.



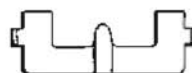
41 13 931
Markerings-
pressarfoot.



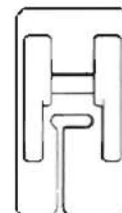
41 11 389
Biespressarfoot
med 3 spår.



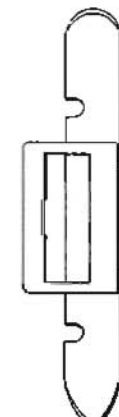
41 11 395
Mönsterpressar-
foot.



40 15 427
Veckbildare
med snodd-
inlägg.



41 14 228
Fällsöms-
pressarfoot.



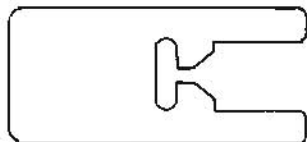
41 12 989
Blixtlås-
pressarfoot.

Tillbehörsaskens innehåll

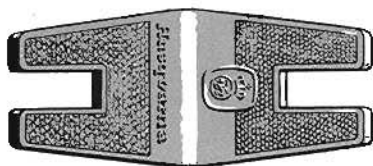


Sömbildare

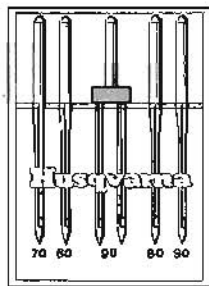
A. 41 14 011 C. 41 14 013
B. 41 14 012 D. 41 14 014



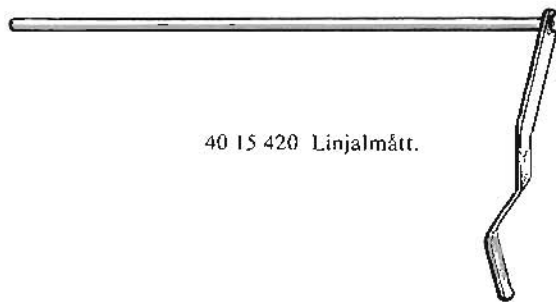
41 11 866 Glidplatta, Teflon.



41 11 732 Knappsked.



40 15 819
Nålask med nålar.



40 15 420 Linjalmått.



40 15 555 Matarborste.



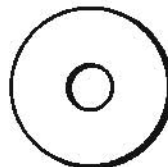
40 15 399 Knapphålskniv.



41 12 699 Stor skruvmejsel.



41 12 697 Liten skruvmejsel.

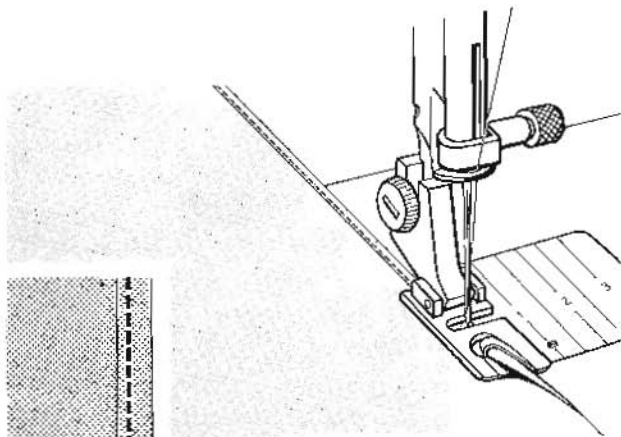


41 12 876
Spolar. 6 st.

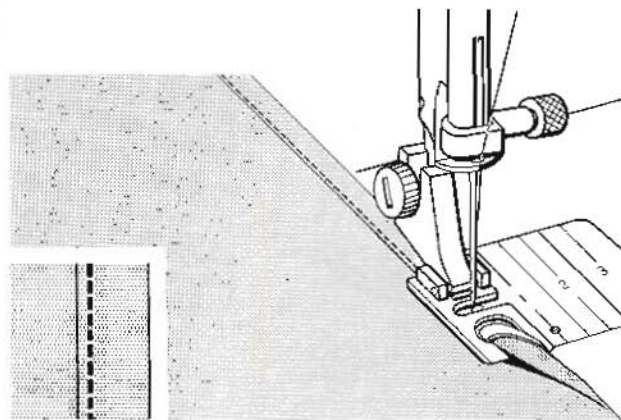


41 11 399
Apparatskruv.

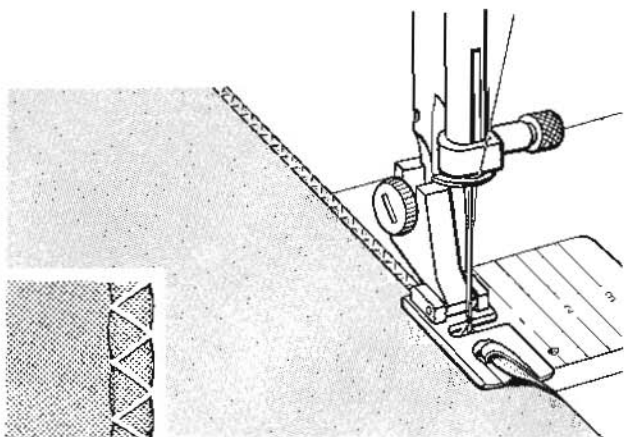
Extra tillbehör



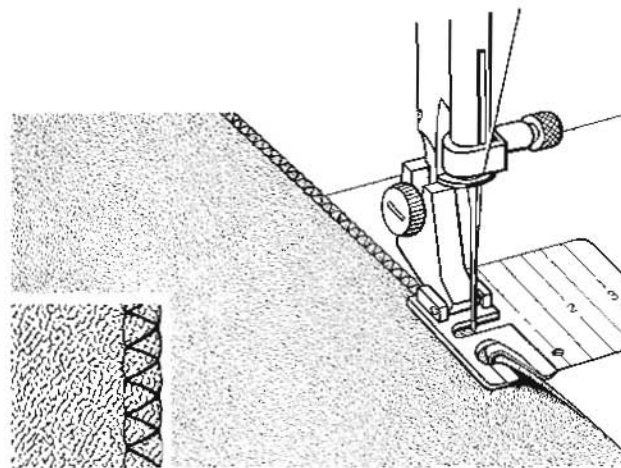
41 11 384. Pressarfot för sömnad av 2 mm bred fäll. Sys med raksöm.



41 11 385. Pressarfot för sömnad av 5 mm bred fäll. Sys med raksöm eller sicksack.

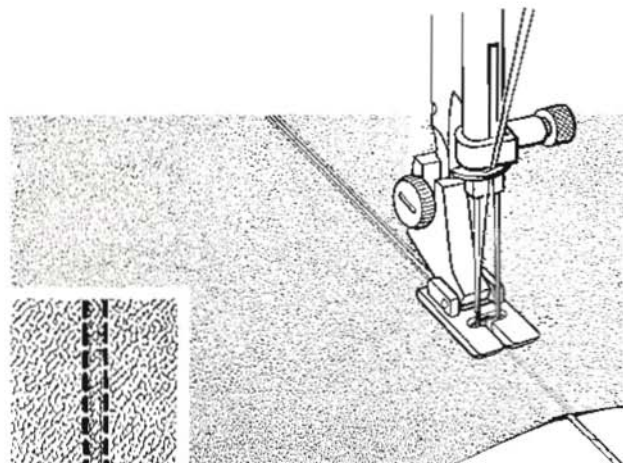


41 11 386. Pressarfot för sömnad av 3 mm bred mussel-fäll. Sys med sicksack och hård trådspänning. Lämplig för mjuka tyger.

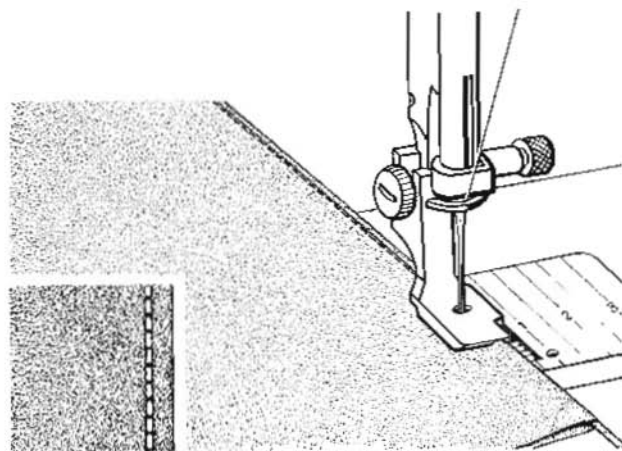


41 11 387. Pressarfot för sömnad av 2 mm bred rull-fäll. Sys med sicksack. Lämplig för tunna tyger.

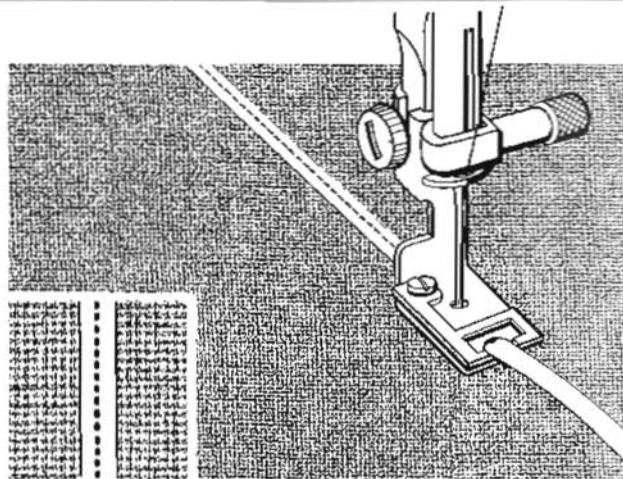
Extra tillbehör



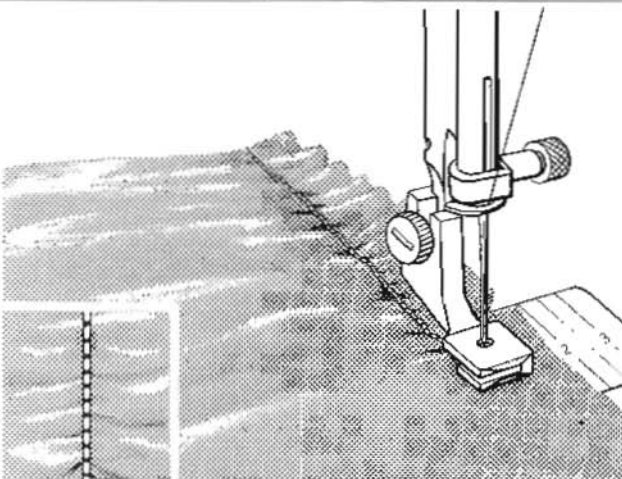
41 11 388. Pressarfot, ledad, med 1 spår för biesensöm med eller utan iläggstråd.



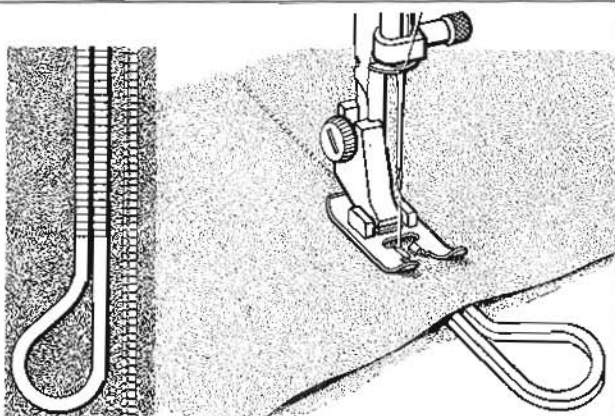
40 93 022. Pressarfot för att sy in snodd. Snodden läggs in mellan tygskikten.



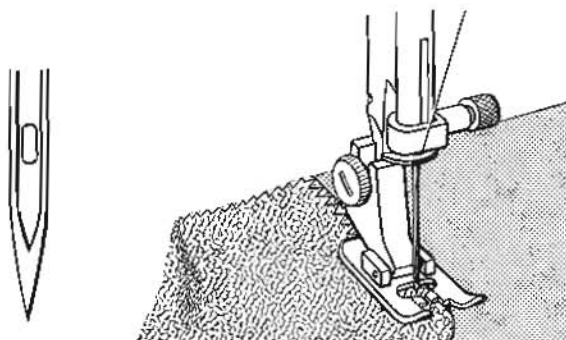
40 93 005. Pressarfot för påsyning av gansband. Bandet föres genom en ledare och sys fast med en raksöm mitt på bandet.



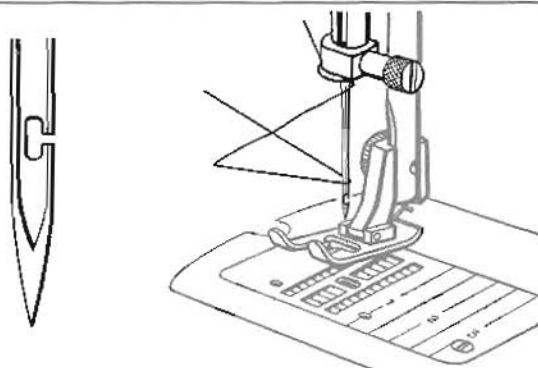
40 93 019. Pressarfot för rynkning. Tyget rynkas vartefter man syr, ju hårdare trådspänning, desto kraftigare rynkning.



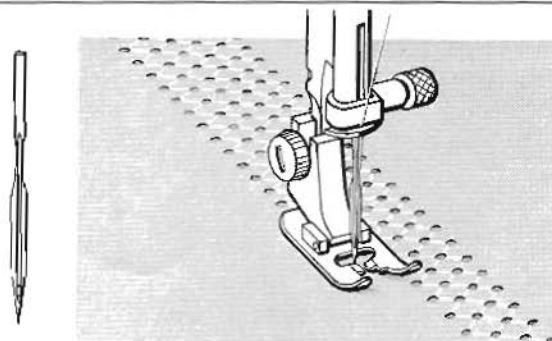
40 15 367. Apparat för hålsöm. Gaffeln lägges mellan två tygskikt som sys ihop med raksöm och långa stygn.



41 12 683. Skärnål nr 100 för sömnad i läder eller grövre skinn.

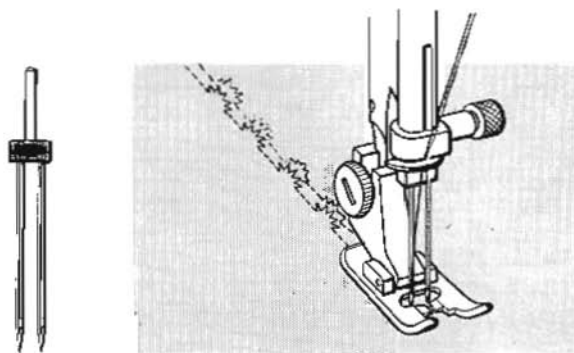


41 12 685-01, nr 80. 41 12 685-02, nr 90. 41 12 685-03, nr 100. Nålar med slits för synskadade. Vid trädnig för man tråden efter nålen tills tråden glider in i slitsen.



41 12 684. Vingnål åstadkommer en hålsömseffekt. Kan användas för sicksack- och mönstersöm.

Extra tillbehör



41 11 621-03. Tvillingnål nr 90 med 2 mm nålavstånd.
41 11 621-01. Tvillingnål nr 90 med 3 mm nålavstånd.
41 11 621-02. Tvillingnål nr 90 med 4 mm nålavstånd.
För parallella sömmar och biesensöm. Maximal stygn-
breddsinställning för sicksock- och mönstersöm, 2,5
resp. 1,5 och 0.



41 14 135. Sömbildare E.



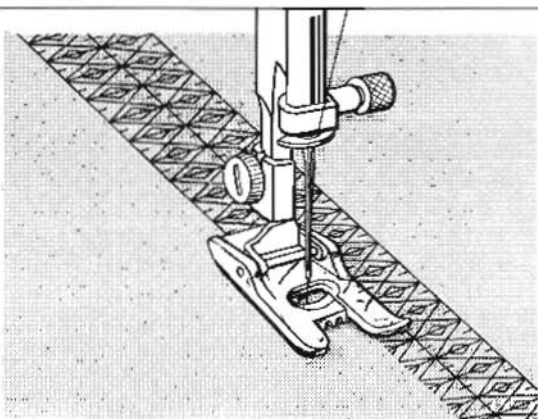
41 14 137. Sömbildare F.



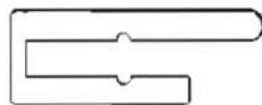
41 14 138. Sömbildare G.



41 14 139. Sömbildare H.



41 14 005. Genomskinlig pressarfot.



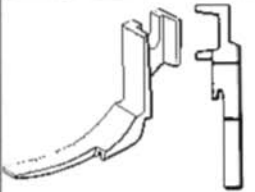
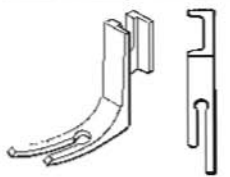
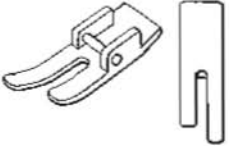

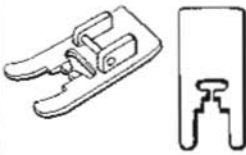
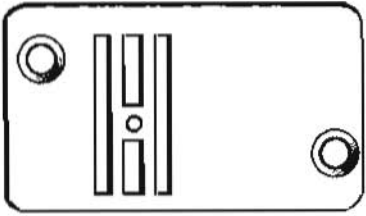
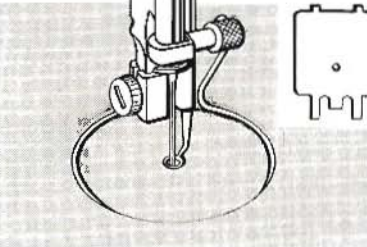
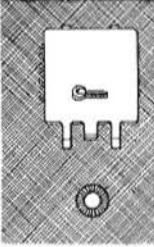
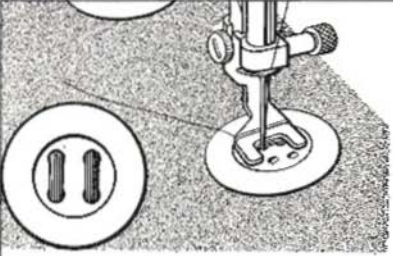


41 14 244. Glidplatta
för 41 11 650. Knapp-
hålsfot.



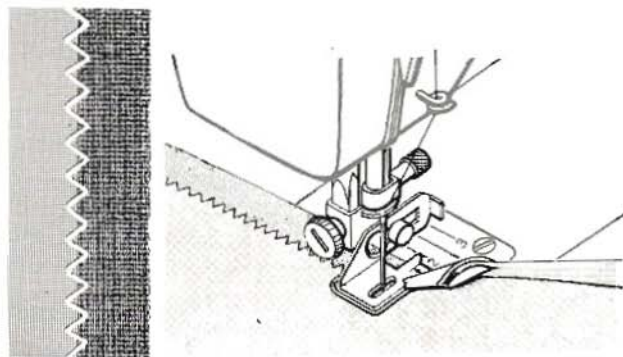
41 14 243. Glidplatta
för 41 12 989. Blixt-
läspressarfot.



Extra tillbehör

 <p>40 93 015 Pressarfot, extra smal, för raksöm.</p>	 <p>40 15 395 Pressarfot för smala stickningar och blyxtlås</p>	 <p>41 11 394 Pressarfot för extra fin raksöm i tunna tyger.</p>	 <p>41 12 148 Rullpressarfot.</p>	 <p>41 12 988 Pressarfot för sömnad i nylon.</p>
 <p>40 15 806 Stygnplåt med runt nålhål, för raksöm i mycket tunna och lösa tyger.</p>	 <p>40 15 454 Plåt för stoppning och brodering med raksöm speciellt i tunna tyger. 40 10 586 Pressarfot med runt nålhål speciellt för raksöm.</p>	 <p>För trånsning runt hål, t. ex. i skärp täcks mataren med en plåt. Finns för olika håldiameter. 40 15 423 Plåt för 3,5 mm hål. 40 15 432 Plåt för 5 mm hål. 40 15 433 Plåt för 6 mm hål.</p>		
 <p>40 15 237 Pressarfot för att sy fast större knappar och knappar med höga kanter.</p>	 <p>40 93 028 Sybåge med 10 cm diameter för stoppning och brodering. 40 93 029 Sybåge med 15 cm diameter. 40 93 030 Sybåge med 20 cm diameter</p>	 <p>40 15 398 Sybåge med 5,5 cm diameter.</p>		

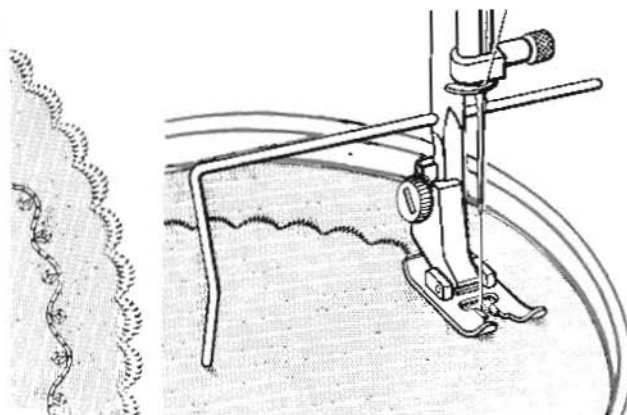
Extra tillbehör



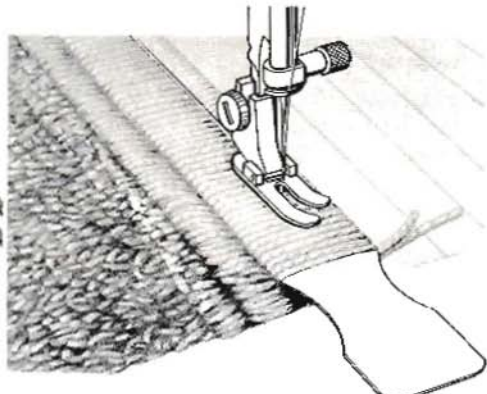
41 11 882. Apparat för bandkantning. Kan användas för såväl vikta som ovikta band upp till 24 mm bredd.



40 93 020. Apparat för rynkning och plissering. Kan inställas för rynkning eller veckning vid varje, vart sjätte eller tolfte stygn.




















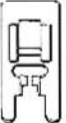
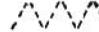



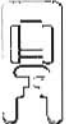









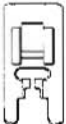








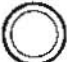










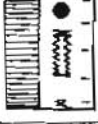




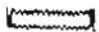

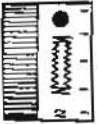
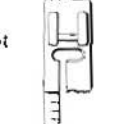



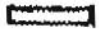

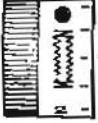
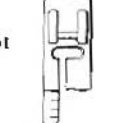




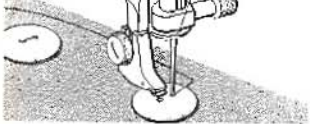



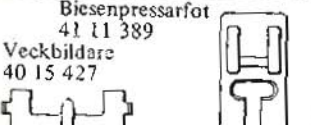



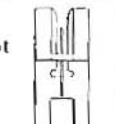
40 15 813. Linjal för cirkelbrodering. Tyget spännes i sybåge, ett stift placeras i centrum och fästes i linjalen.




41 13 458-01, 30 mm. 41 13 458-02, 45 mm. Apparat för rya sömnad. Garnet lindas över skeden och sys fast med raksöm. Speciell pressarfot för rya sömnad, 41 11 394.

Lathund

	Sömväljare	Stygnlängd Stygnbredd	Trådspanning	Pressarfot
Raksöm Sammanfogning, fällar, veck, stickningar Stygnlängden kan varieras	  	2 0		Nyttosömspressarfot 41 11 383 
Sicksack Överkastning Stygnlängd och stygnbredd kan varieras	  	2 3		Nyttosömspressarfot 41 11 383 
Sicksack Fällning av linnevaror Picot (överkastning om vikt kant)	  	1 1		Nyttosömspressarfot 41 11 383 
Sicksack Spetsfastsyning, Applika- tioner Stygnlängd och stygnbredd kan varieras	  	0,3-0,5 2		Nyttosömspressarfot 41 11 383 
Trestegs sicksack Överkastning i elastiska, tunna eller rispiga material. Sömnad i frotté	  	1 4		Nyttosömspressarfot 41 11 383 
Lagning Lappning och stoppning i alla material	  	0,5-1 3-4		Nyttosömspressarfot 41 11 383 
Bindsöm Sammanfogn. och överkastn. i en söm. Sömnad av stickade och elastiska material. Lagning av sömmar i under- kläder, trikå och stickat.	Blå  Söm- bildare A	 Blå  Blå		Nyttosömspressarfot 41 11 383 Rull- pressarfot 41 13 901 
Elastisk förstärkt raksöm Sammanfogning av elastiska material Extra stark, för t.ex. gren- söm i byxor	Gul  Söm- bildare A	 Gul  Gul		Nyttosömspressarfot 41 11 383 

	Sömväljare	Stygnlängd Stygnbredd	Trådspänning	Pressarfot
Osynlig fällsöm Fällning i fasta tyger Kantavslutning	Lila  Sömbildare A	Lila  Lila 		Fällsömspressarfot 41 14 228 
Elastisk fällsöm Fällning i elastiska tyger	Orange  Sömbildare A	Orange  Orange 		Fällsömspressarfot 41 14 228 
Mönstersömmar Sömbildare och färgsymboler i överensstämmelse med mönsterskalan på maskinen	Blått Rött Gult Grönt Sömbildare A B C D E F G H	Blått Rött Gult Grönt Blått Rött Gult Grönt		Mönsterpressarfot 41 11 395 
Mönstersömmar Med tvillingnål 2 mm nålavstånd	Blått Rött Gult Grönt Sömbildare A B C D E F G H	0-4 Max. 2,5		Mönsterpressarfot 41 11 395 
Knapphål Stygnbreddsraden på 0, utdragen Ratten vrides 1-2-3-4-0.	  	 		Knapphålspressarfot 41 11 650 
Förstärkt knapphål Stygnbreddsraden på 0, utdragen Ratten vrides 1-3-1-2-3-4-0	  	 		Knapphålspressarfot 41 11 650 
Knappsyning Bredden kan ändras efter knappens storlek Nedfälld matare	  	0-4 3-4		
Biesensöm Tvillingnål med eller utan inläggstråd Stygnlängden kan varieras	-----  	2 0		Biesenspressarfot 41 11 389 Veckbildare 40 15 427 
Markering Överföring av markeringar från mönster till tyg.	W W W W  	4 1,5-2		Markeringspressarfot 41 13 931 

Husqvarna 
kan symaskiner